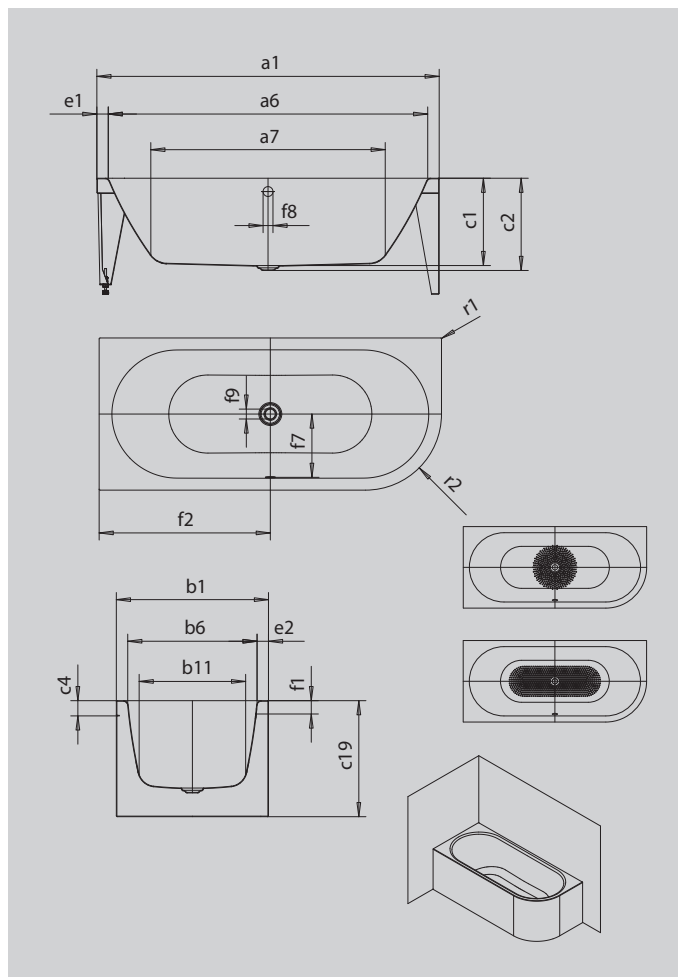


# MEISTERSTÜCK CENTRO DUO 1 PRAVÁ PRO ROHOVOU MONTÁŽ VPRAVO

- vana z jakostní smaltované oceli s bežešvým smaltovaným panelem ze dvou stran
- speciálně vyvinutá pro rohovou montáž
- vana se vyznačuje puristickou jednoduchostí a strohou elegancí
- v nabídce i v levé variantě
- zušlechtěná exkluzivním Perl-Effektem
- smaltovaný kryt odtoku, integrovaný do dna vany, smaltovaná krytka ovládání (v nabídce také s napouštěním přepadem)
- ze smaltované oceli KALDEWEI



Ilustrační obrázek



Model		1130
Vnější délka	$a_1$	1700 mm
Vnitřní délka (nahore)	$a_6$	1580 mm
Vnitřní délka (dole)	$a_7$	1130 mm
Vnější šířka	$b_1$	750 mm
Vnitřní šířka (nahore)	$b_6$	630 mm
Vnitřní šířka (dole)	$b_{11}$	510 mm
Vnitřní hloubka	$c_1$	460 mm
Hloubka včetně odtokového otvoru	$c_2$	485 mm
Výška okraje	$c_4$	80 mm
Výška vany	$c_{19}$	610 mm
Šířka okraje v nohách; šířka podélného okraje	$e_1; e_2$	60; 60 mm
Vzdálenost horní hrany od středu přepadového otvoru	$f_1$	70 mm
Vzdálenost okraje vany od středu odtokového otvoru	$f_2$	850 mm
Vzdálenost středu odtokového otvoru a přepadového otvoru	$f_7$	307 mm
Průměr přepadového otvoru	$f_8$	Ø 52 mm
Průměr odtokového otvoru	$f_9$	Ø 52 mm
Vnější poloměr	$r_1$	5 mm
Vnější poloměr	$r_2$	375 mm
Užitečný objem		156 l
Průměr připojení odtoku		Ø 40/50
Připojení napouštěcí soupravy		1/2"
Čistá hmotnost		99 kg
Antislip průměr		Ø 435 mm
Celoplošný antislip		900 x 300 mm