

# PURO

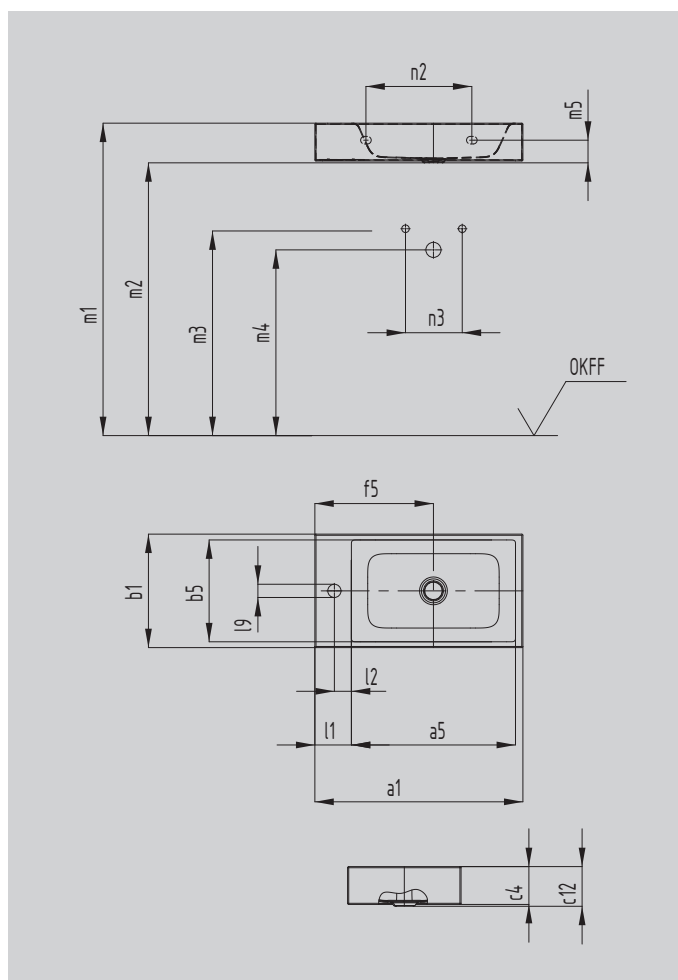
## МИНИ-РАКОВИНА

### НАСТЕННОГО МОНТАЖА

- элегантная прямоугольная раковина классического минималистского дизайна
- узкие четкие края
- очень большие внутренние габариты
- чистые, всегда актуальные линии, бессмертные благодаря "вечной" сталь-эмали KALDEWEI
- идеально гармонирует с ваннами серий PURO
- дизайн Анке Саломон



Примерный вид



Модель		3162
Внешняя длина	$a_1$	550 мм
Внутренняя длина	$a_5$	434 мм
Внешняя ширина	$b_1$	300 мм
Внутренняя ширина	$b_5$	269 мм
Высота края	$c_4$	100 мм
Расстояние от верхнего края раковины до нижнего края выступа сифона	$c_{12}$	105 мм
Расстояние от наружного края до центра сливного отверстия	$f_5$	314 мм
Глубина основания д/установки смесителя	$l_1$	97 мм
Расстояние между отверстиями д/смесителя и краем изделия	$l_2$	45 мм
Диаметр отверстия д/смесителя в центре	$l_3$	Ø 35 мм
Расстояние от ВКЧП до верхнего края раковины	$m_1$	820 - 850 мм
Расстояние от ВКЧП до нижнего края раковины	$m_2$	720 - 750 мм
Расстояние от ВКЧП до середины устройства налива	$m_3$	570 - 600 мм
Расстояние от ВКЧП до середины сливного отверстия / стеной монтаж	$m_4$	520 - 580 мм
Расстояние от нижнего края до центра крепежного отверстия	$m_5$	65 мм
Внутр. расстояние между крепежными отверстиями	$n_2$	280 мм
Расстояние между трубами подачи горячей и холодной воды	$n_3$	80 - 150 мм
Вес нетто		8 кг