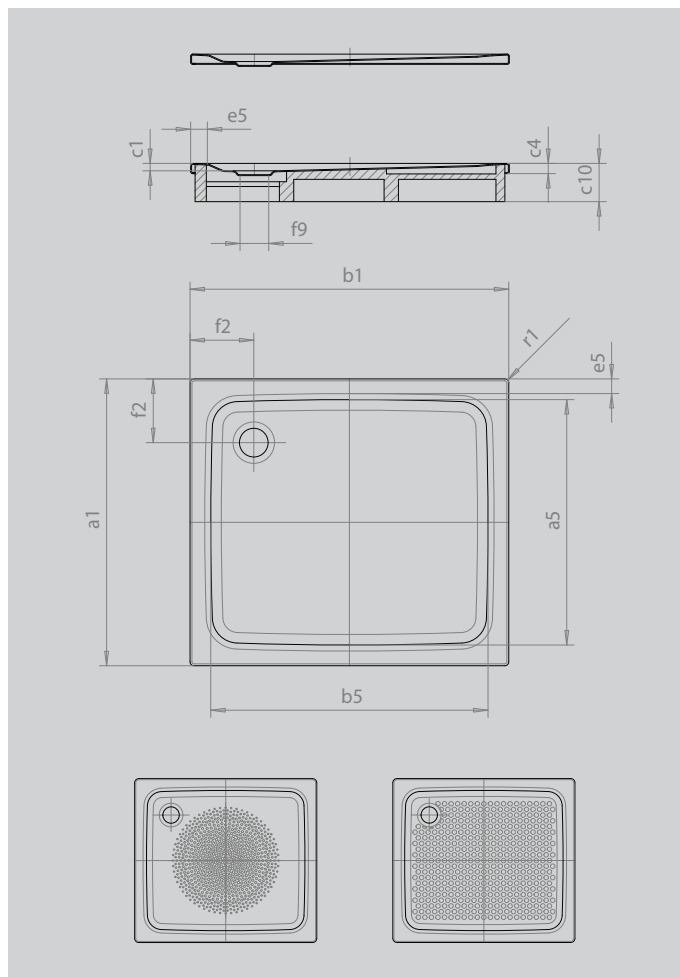


# SUPERPLAN

- эксклюзивный элегантный дизайн
- из сталь-эмали KALDEWEI
- утопленная крышка сифона (только в комбинации с сифонами KA 90)



Примерный вид



SECURE<sup>+</sup>

Модель		402
Внешняя длина	$a_1$	750 мм
Внутренняя длина	$a_5$	640 мм
Внешняя ширина	$b_1$	1000 мм
Внутренняя ширина	$b_5$	890 мм
Внутренняя глубина	$c_1$	25 мм
Высота края	$c_4$	32 мм
Высота с подставкой	$c_{10}$	120 мм
Высота с экстраплатской опорой	$c_{16}$	49 мм
Ширина края	$e_{10}, e_5$	50; 50 мм
Диаметр сливного отверстия	$f_9$	Ø 90 мм
Расстояние от края ванны до центра сливного отверстия	$f_2, f_3$	200; 200 мм
Внешний радиус	$r_1$	12 мм
Вес нетто		21 кг
Антислип, диаметр		Ø 435 мм
Полный антислип		524 x 781 мм
SECURE PLUS		сплошной

**KALDEWEI**