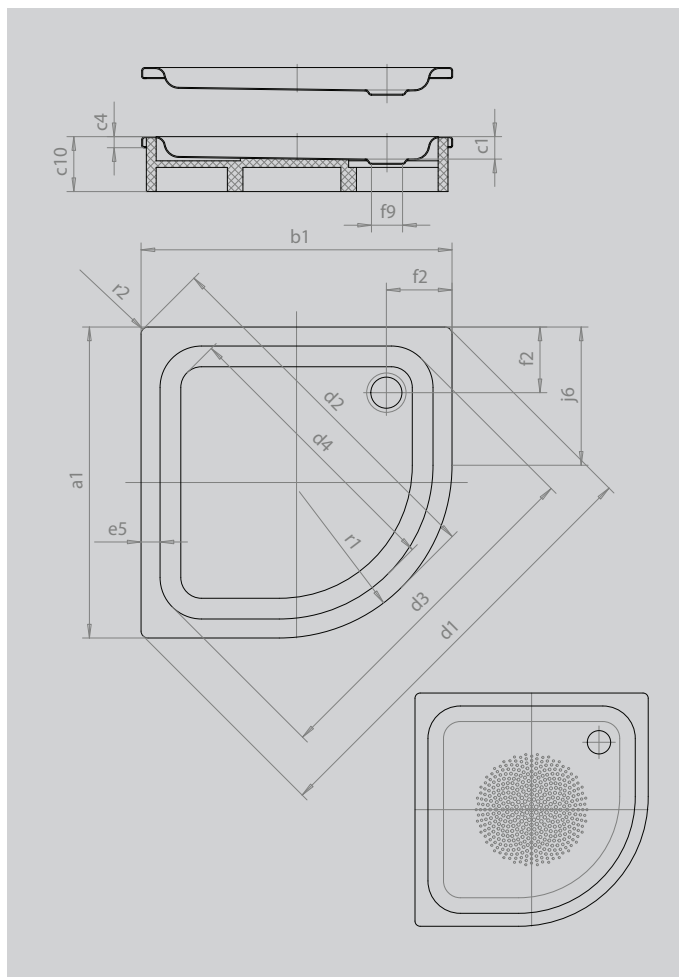


ZIRKON

- четкий дизайн, широкое внутреннее пространство для максимальной свободы движений
- боковое расположение слива
- элегантная функциональная форма в виде четверти круга позволяет установить поддон даже в самом маленьком помещении
- из сталь-эмали KALDEWEI
- утепленная крышка сифона (только в комбинации с сифонами KA 90)



Примерный вид



| | | |
|---|----------|----------|
| Модель | | 510 |
| Внешняя длина | a_1 | 1000 мм |
| Внешняя ширина | b_1 | 1000 мм |
| Внутренняя глубина | c_1 | 65 мм |
| Высота края | c_4 | 32 мм |
| Высота с экстраплоской опорой | c_{16} | 49 мм |
| Угловые габариты – внешняя длина | d_1 | 1397 мм |
| Угловые габариты – внешняя ширина | d_2 | 1198 мм |
| Угловые габариты – внутренняя длина | d_3 | 1149 мм |
| Угловые габариты – внутренняя ширина | d_4 | 1015 мм |
| Ширина края | e_5 | 55 мм |
| Расстояние от края ванны до центра сливного отверстия | f_2 | 190 мм |
| Диаметр сливного отверстия | f_9 | Ø 90 мм |
| Длина полукруга | j_6 | 500 мм |
| Внешний радиус | r_1 | 500 мм |
| Внешний радиус | r_2 | 20 мм |
| Вес нетто | | 26 кг |
| Антислип, диаметр | | Ø 588 мм |