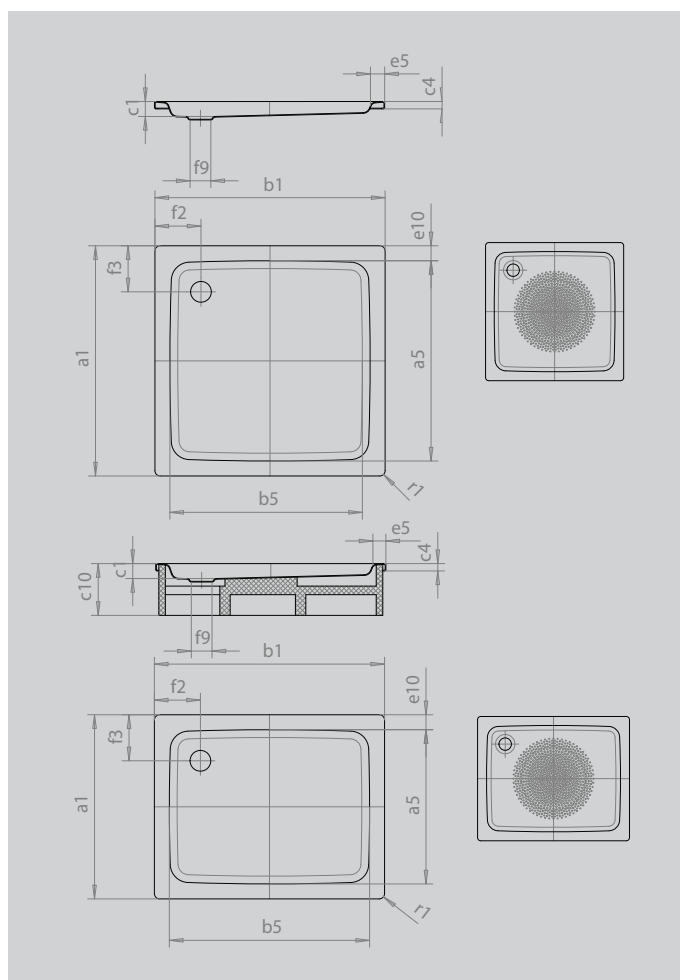


DUSCHPLAN

- классический вариант душевого поддона
- современный четкий дизайн, глубина всего 65 мм
- прямоугольном или квадратном исполнении
- из сталь-эмали KALDEWEI
- утепленная крышка сифона (только в комбинации с сифонами KA 90)



Примерный вид



Модель		419
Внешняя длина	a_1	900 мм
Внутренняя длина	a_5	770 мм
Внешняя ширина	b_1	1100 мм
Внутренняя ширина	b_5	970 мм
Внутренняя глубина	c_1	65 мм
Высота края	c_4	32 мм
Высота с экстраплоской опорой	c_{10}	49 мм
Ширина края	e_{10} ; e_5	65; 65 мм
Диаметр сливного отверстия	f_9	Ø 90 мм
Расстояние от края ванны до центра сливного отверстия	f_2 ; f_3	200; 200 мм
Внешний радиус	r_1	12 мм
Вес нетто		27 кг
Антислип, диаметр		Ø 588 мм