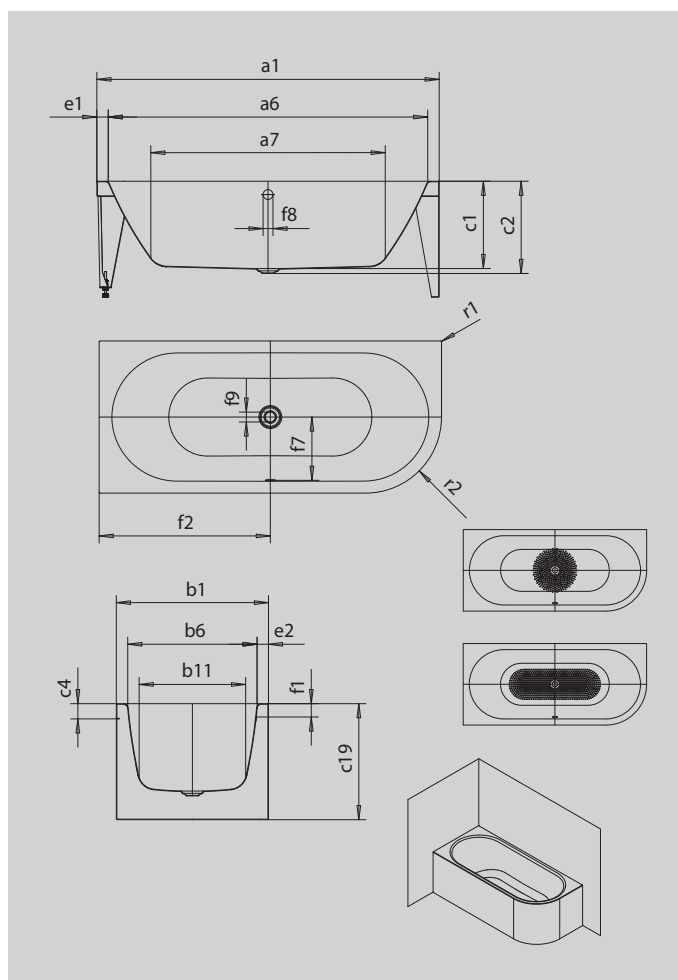


MEISTERSTÜCK CENTRO DUO 1 ПРАВАЯ

- ванна изготовлена из высококачественной сталь-эмали с эмалированными панелями с двух сторон
- специальный дизайн для углового монтажа
- ванну отличают простота линий и скромная элегантность
- доступны левый и правый варианты
- с самоочищающимся покрытием
- эмалированные крышки отверстий слива и перелива являются элементом дизайна (также доступна с функцией налива)
- сталь-эмаль KALDEWEI



Примерный вид



| Модель | | 1130 |
|---|------------|--------------|
| Внешняя длина | a_1 | 1700 мм |
| Внутренняя длина (вверху) | a_6 | 1580 мм |
| Внутренняя длина (внизу) | a_7 | 1130 мм |
| Внешняя ширина | b_1 | 750 мм |
| Внутренняя ширина (вверху) | b_6 | 630 мм |
| Внутренняя ширина (внизу) | b_{11} | 510 мм |
| Внутренняя глубина | c_1 | 460 мм |
| Глубина, вкл. отверстие слива | c_2 | 485 мм |
| Высота края | c_4 | 80 мм |
| Высота ванны | c_{19} | 610 мм |
| Ширина края (сторона ног);(продольная сторона) | $e_1; e_2$ | 60; 60 мм |
| Расстояние от верхнего края до центра переливного отверстия | f_1 | 70 мм |
| Расстояние от края ванны до центра сливного отверстия | f_2 | 850 мм |
| Расстояние от середины отверстия слива до середины отверстия перелива | f_7 | 307 мм |
| Диаметр переливного отверстия | f_8 | Ø 52 мм |
| Диаметр сливного отверстия | f_9 | Ø 52 мм |
| Внешний радиус | r_1 | 5 мм |
| Внешний радиус | r_2 | 375 мм |
| Полезный объем | | 156 л |
| Диаметр соед. д/сливной арматуры | | Ø 40/50 |
| Диаметр соед. д/переливной арматуры | | 1/2" |
| Вес нетто | | 99 кг |
| Антислип, диаметр | | Ø 435 мм |
| Полный антислип | | 900 x 300 мм |