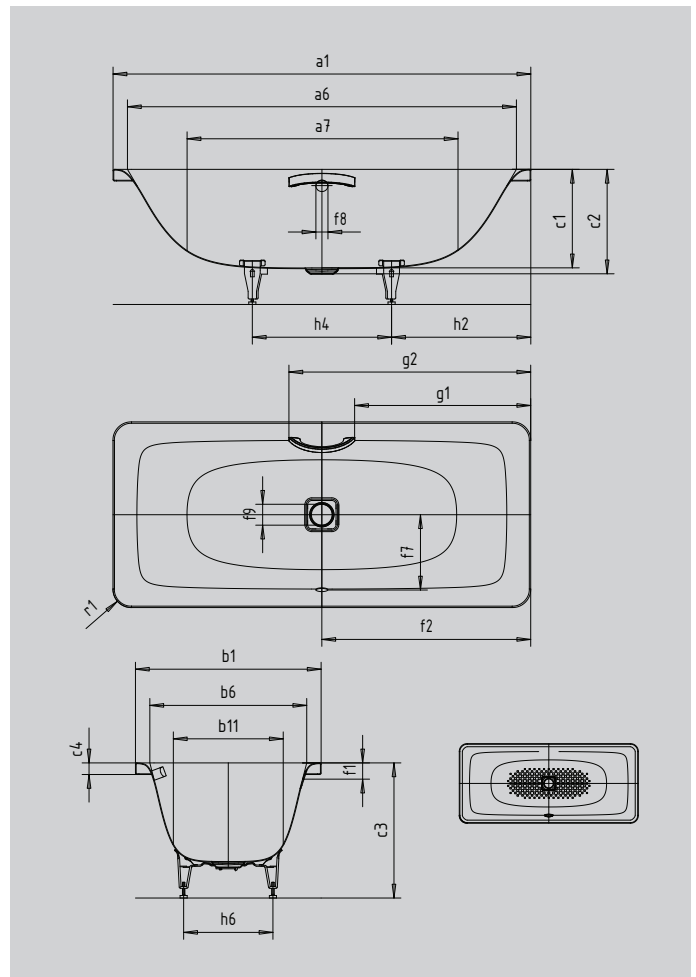


INCAVA

- ванну отличают естественные плавные внутренние линии
- визуально мягкое закругление углов
- четкие и выразительные края обрамляют ванну как картинная рама и придают ей скульптурный характер четкие и выразительные края обрамляют ванну как картинная рама и придают ей скульптурный характер
- также доступна с ручкой на одной стороне
- эмалированные крышки отверстий слива и перелива являются элементом дизайна (также доступна с функцией налива)
- подходит для принятия ванны вдвоем, спинки ванны расположены симметрично, слив-перелив в центре
- сталь-эмаль KALDEWEI
- дизайн Анке Саломон



Примерный вид



Модель		174
Внешняя длина	a_1	1800 мм
Внутренняя длина (вверху)	a_6	1676 мм
Внутренняя длина (внизу)	a_7	1162 мм
Внешняя ширина	b_1	800 мм
Внутренняя ширина (вверху)	b_6	676 мм
Внутренняя ширина (внизу)	b_{11}	473 мм
Внутренняя глубина	c_1	425 мм
Глубина, вкл. отверстие слива	c_2	450 мм
Высота с ножками	c_3	570 - 605 мм
Высота края	c_4	50 мм
Расстояние от верхнего края до центра переливного отверстия	f_1	70 мм
Расстояние от края ванны до центра сливного отверстия	f_2	900 мм
Расстояние от середины отверстия слива до середины отверстия перелива	f_7	320 мм
Диаметр переливного отверстия	f_8	Ø 52 мм
Диаметр сливного отверстия	f_9	Ø 90 мм
Расстояние от края ванны (сторона ног) до начала поручня	g_1	758 мм
Расстояние от края ванны (сторона ног) до конца поручня	g_2	1042 мм
Расстояние от края ванны (сторона ног) до центра основания	h_2	595 мм
Расстояние между ножками	h_4	610 мм
Ширина основания, макс.	h_6	360 мм
Внешний радиус	r_1	80 мм
Полезный объем		140 л
Вес нетто		53 кг
Полный антислип		828 x 300 мм