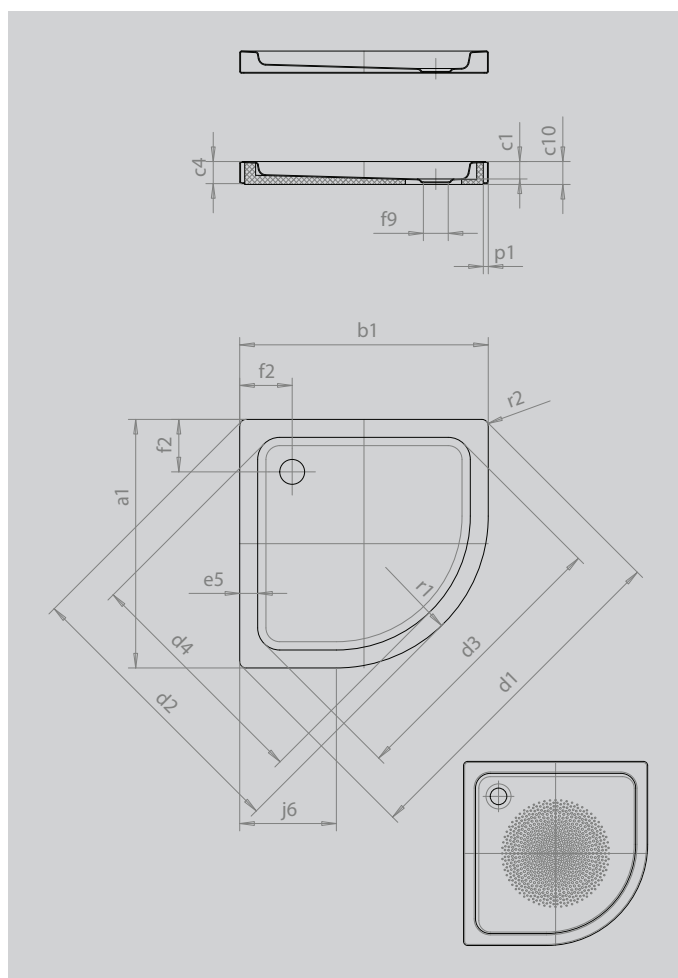


ARRONDO Z UFORMOWANĄ OBUDOWĄ

- Dzięki uformowanej obudowie nie trzeba opłytkowywać brodzika
- Brodzik półokrągły o minimalistycznym wzornictwie
- Duża powierzchnia do stania
- Forma oszczędzająca miejsce
- Promień 55 cm
- Wykonana ze stali emaliowanej KALDEWEI
- Pokrywa odpływu zintegrowana z brodzikiem (tylko w połączeniu z syfonem KA 90)



Ilustracja podobna



Model		880
Długość zewnętrzna	a_1	900 mm
Szerokość zewnętrzna	b_1	900 mm
Głębokość wewnętrzna	c_1	65 mm
Wysokość obrzeża	c_2	80 mm
Wysokość z obniżonym nośnikiem	c_{16}	49 mm
Wymiary narożnika – długość zewnętrzna	d_1	1254 mm
Wymiary narożnika – szerokość zewnętrzna	d_2	1035 mm
Wymiary narożnika – długość wewnętrzna	d_3	1023 mm
Wymiary narożnika – szerokość wewnętrzna	d_4	855 mm
Szerokość rantu	e_5	65 mm
Odległość od obrzeża do środka otworu odpływowego	f_2	190 mm
Średnica otworu odpływowego	f_9	Ø 90 mm
Długość ramienia	j_6	350 mm
Podcięcie	p_1	25 mm
Promień zewnętrzny	r_1	550 mm
Promień wewnętrzny	r_2	23 mm
Masa netto		24 kg
Średnica wykończenia przeciwpoślizgowego		Ø 435 mm