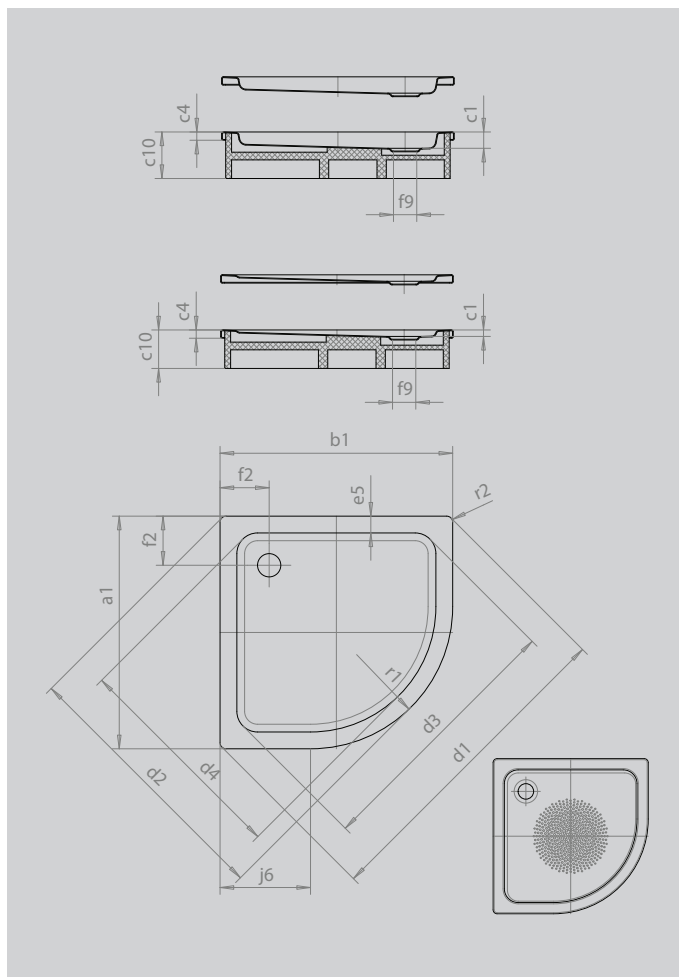


# ARRONDO

- Brodzik półokrągły o minimalistycznym wzornictwie
- Duża powierzchnia do stania
- Forma oszczędzająca miejsce
- Promień 55 cm
- Wykonana ze stali emaliowanej KALDEWEI
- Pokrywa odpływu zintegrowana z brodzikiem (tylko w połączeniu z syfonem KA 90)



Ilustracja podobna



| Model   |          | 873      |
|---|----------|----------|
| Długość zewnętrzna                                | $a_1$    | 1000 mm  |
| Szerokość zewnętrzna                              | $b_1$    | 1000 mm  |
| Głębokość wewnętrzna                              | $c_1$    | 65 mm    |
| Wysokość obrzeża                                  | $c_2$    | 32 mm    |
| Wysokość z nośnikiem                              | $c_{10}$ | 160 mm   |
| Wysokość z obniżonym nośnikiem                    | $c_{16}$ | 49 mm    |
| Wymiary narożnika – długość zewnętrzna            | $d_1$    | 1395 mm  |
| Wymiary narożnika – szerokość zewnętrzna          | $d_2$    | 1177 mm  |
| Wymiary narożnika – długość wewnętrzna            | $d_3$    | 1164 mm  |
| Wymiary narożnika – szerokość wewnętrzna          | $d_4$    | 996 mm   |
| Szerokość rantu                                   | $e_5$    | 65 mm    |
| Odległość od obrzeża do środka otworu odpływowego | $f_2$    | 190 mm   |
| Średnica otworu odpływowego                       | $f_9$    | Ø 90 mm  |
| Długość ramienia                                  | $j_6$    | 450 mm   |
| Promień zewnętrzny                                | $r_1$    | 550 mm   |
| Promień wewnętrzny                                | $r_2$    | 23 mm    |
| Masa netto  |          | 26 kg    |
| Średnica wykończenia przeciwpoślizgowego          |          | Ø 588 mm |