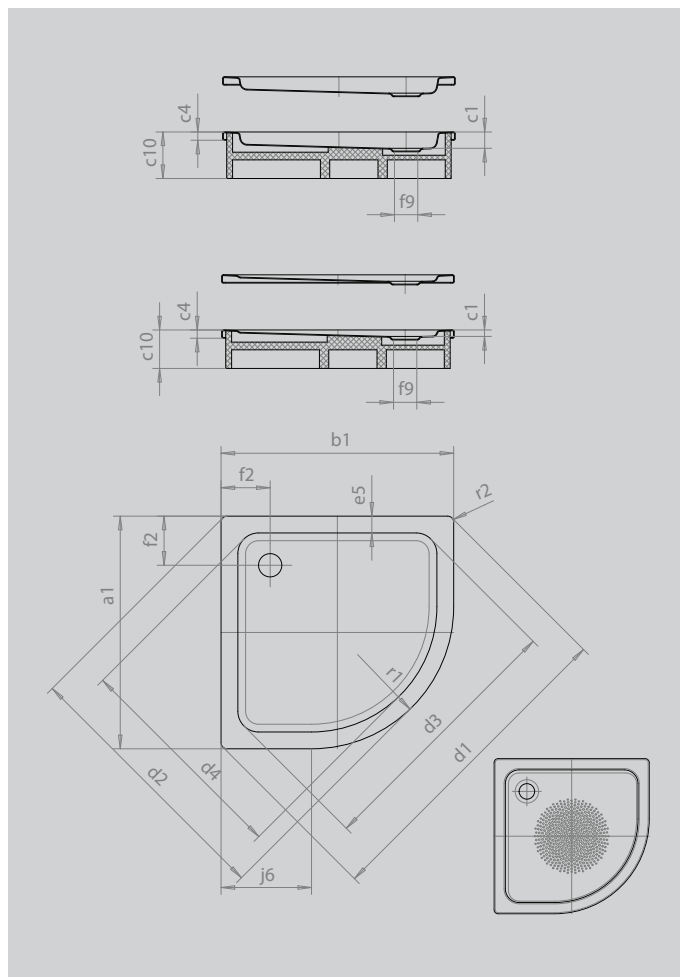


ARRONDO

- Brodzik półokrągły o minimalistycznym wzornictwie
- Duża powierzchnia do stania
- Forma oszczędzająca miejsce
- Promień 55 cm
- Wykonana ze stali emaliowanej KALDEWEI
- Pokrywa odpływu zintegrowana z brodzikiem (tylko w połączeniu z syfonem KA 90)



Ilustracja podobna



Model		873
Długość zewnętrzna	a_1	1000 mm
Szerokość zewnętrzna	b_1	1000 mm
Głębokość wewnętrzna	c_1	65 mm
Wysokość obrzeża	c_4	32 mm
Wysokość z obniżonym nośnikiem	c_{16}	49 mm
Wymiary narożnika – długość zewnętrzna	d_1	1395 mm
Wymiary narożnika – szerokość zewnętrzna	d_2	1177 mm
Wymiary narożnika – długość wewnętrzna	d_3	1164 mm
Wymiary narożnika – szerokość wewnętrzna	d_4	996 mm
Szerokość rantu	e_5	65 mm
Odległość od obrzeża do środka otworu odpływowego	f_2	190 mm
Średnica otworu odpływowego	f_9	Ø 90 mm
Długość ramienia	j_6	450 mm
Promień zewnętrzny	r_1	550 mm
Promień wewnętrzny	r_2	23 mm
Masa netto		25 kg
Średnica wykończenia przeciwpoślizgowego		Ø 588 mm