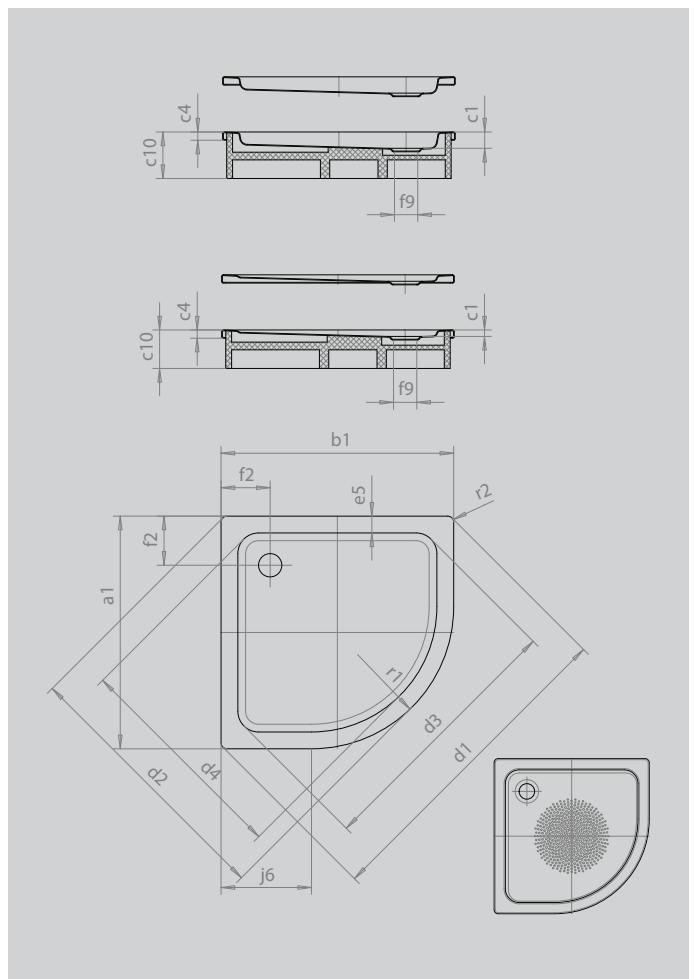


# ARRONDO

- Brodzik półokrągły o minimalistycznym wzornictwie
- Duża powierzchnia do stania
- Forma oszczędzająca miejsce
- Promień 55 cm
- Wykonana ze stali emaliowanej KALDEWEI
- Pokrywa odpływu zintegrowana z brodzikiem (tylko w połączeniu z syfonem KA 90)



Ilustracja podobna



Model		872
Długość zewnętrzna	$a_1$	1000 mm
Szerokość zewnętrzna	$b_1$	1000 mm
Głębokość wewnętrzna	$c_1$	25 mm
Wysokość obrzeża	$c_2$	32 mm
Wysokość z nośnikiem	$c_{10}$	120 mm
Wysokość z obniżonym nośnikiem	$c_{16}$	49 mm
Wymiary narożnika – długość zewnętrzna	$d_1$	1395 mm
Wymiary narożnika – szerokość zewnętrzna	$d_2$	1177 mm
Wymiary narożnika – długość wewnętrzna	$d_3$	1164 mm
Wymiary narożnika – szerokość wewnętrzna	$d_4$	996 mm
Szerokość rantu	$e_5$	65 mm
Odległość od obrzeża do środka otworu odpływowego	$f_2$	190 mm
Średnica otworu odpływowego	$f_9$	Ø 90 mm
Długość ramienia	$j_6$	450 mm
Promień zewnętrzny	$r_1$	550 mm
Promień wewnętrzny	$r_2$	23 mm
Masa netto		25 kg
Średnica wykończenia przeciwpoślizgowego		Ø 588 mm