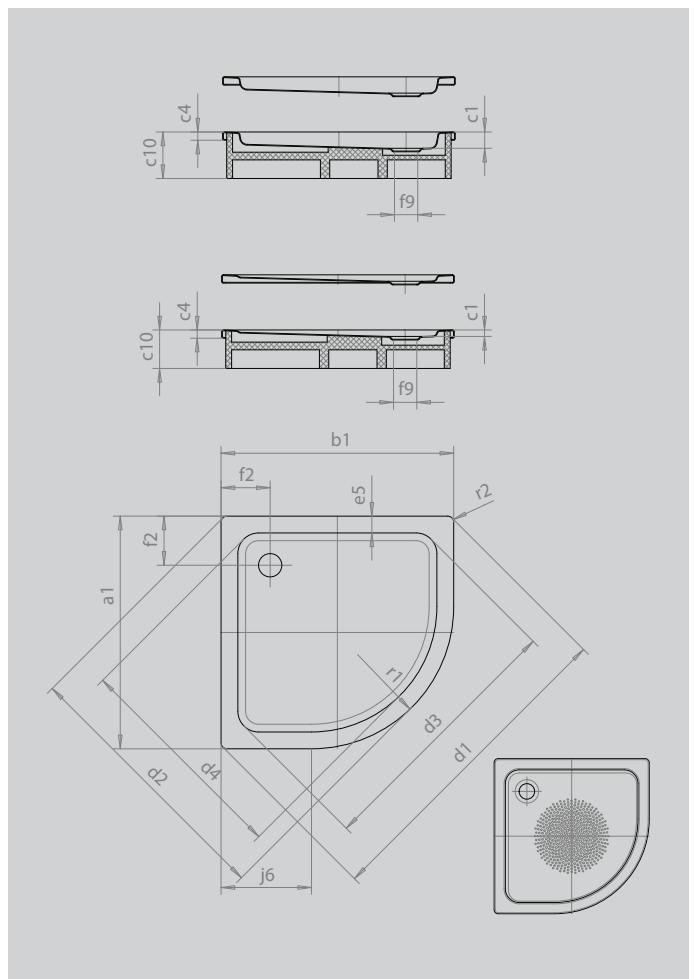


ARRONDO

- Brodzik półokrągły o minimalistycznym wzornictwie
- Duża powierzchnia do stania
- Forma oszczędzająca miejsce
- Promień 55 cm
- Wykonana ze stali emaliowanej KALDEWEI
- Pokrywa odpływu zintegrowana z brodzikiem (tylko w połączeniu z syfonem KA 90)



Ilustracja podobna



Model		872
Długość zewnętrzna	a ₁	1000 mm
Szerokość zewnętrzna	b ₁	1000 mm
Głębokość wewnętrzna	c ₁	25 mm
Wysokość obrzeża	c ₄	32 mm
Wysokość z obniżonym nośnikiem	c ₁₆	49 mm
Wymiary narożnika – długość zewnętrzna	d ₁	1395 mm
Wymiary narożnika – szerokość zewnętrzna	d ₂	1177 mm
Wymiary narożnika – długość wewnętrzna	d ₃	1164 mm
Wymiary narożnika – szerokość wewnętrzna	d ₄	996 mm
Szerokość rantu	e ₅	65 mm
Odległość od obrzeża do środka otworu odpływowego	f ₂	190 mm
Średnica otworu odpływowego	f ₉	Ø 90 mm
Długość ramienia	j ₆	450 mm
Promień zewnętrzny	r ₁	550 mm
Promień wewnętrzny	r ₂	23 mm
Masa netto		24 kg
Średnica wykończenia przeciwpoślizgowego		Ø 588 mm