

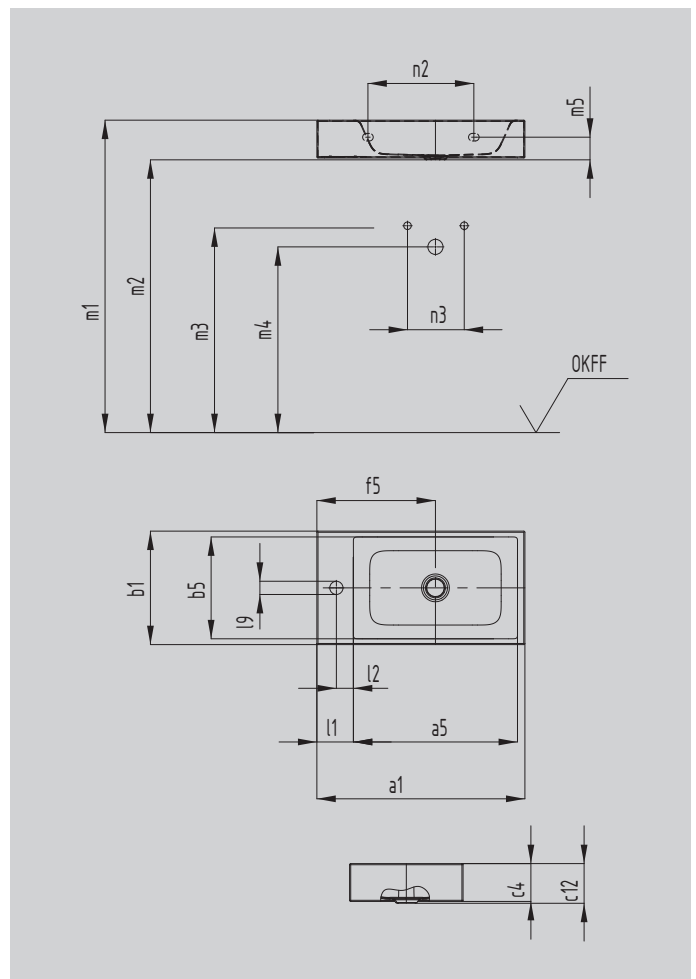
PURO

UMYWALKA ŚCIENNA DO TOALET

- Elegancka, prostokątna umywalka w klasycznym, purystycznym designie
- Zredukowane, precyzyjne brzegi
- Niezwykle obszerne wnętrze
- Czysta, ponadczasowa forma – wykonana z najwyższej jakości stali emaliowanej KALDEWEI
- Idealnie dopasowana do wanien z rodziny PURO
- Zaprojektowana przez Anke Salomon



Ilustracja podobna



Model		3162
Długość zewnętrzna	a ₁	550 mm
Długość wewnętrzna	a ₅	434 mm
Szerokość zewnętrzna	b ₁	300 mm
Szerokość wewnętrzna	b ₅	269 mm
Wysokość obrzeża	c ₄	100 mm
Odległość od górnego rantu umywalki do końca otworu odpływowego	c ₁₂	105 mm
Odległość od zewnętrznego obrzeża umywalki do środka otworu odpływowego	f ₅	314 mm
Głębokość krawędzi na otwór pod baterię	l ₁	97 mm
Odległość od środka otworu pod armaturę do obrzeża niecki	l ₂	45 mm
Średnica otworu środkowego pod baterię	l ₉	Ø 35 mm
Odległość od docelowego poziomu podłogi do górnego rantu powierzchni lustra	m ₁	820 - 850 mm
Odległość od docelowego poziomu podłogi do dolnego rantu umywalki	m ₂	720 - 750 mm
Odległość od docelowego poziomu podłogi do środka zaworów doprowadzających wodę	m ₃	570 - 600 mm
Odległość od docelowego poziomu podłogi do środka odpływu, przyłącze ścienne	m ₄	520 - 580 mm
Odległość między dolnym rantem a środkiem otworu mocującego	m ₅	65 mm
Wewnętrzna odległość między otworami mocującymi	n ₂	280 mm
Odległość między zaworami ciepłej i zimnej wody	n ₃	80 - 150 mm
Masa netto		8 kg