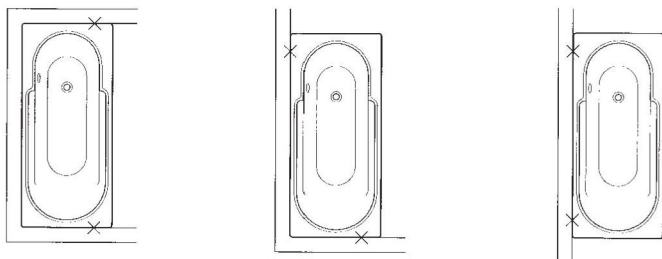


PL

# KOTWY DO WANIEŃ I BRODZIKÓW

- wyciszone -

Rys. 1



- Zaleca się dodatkowy montaż taśm wyciszających na styku wanny i ściany.
- W zależności od sytuacji zabudowy kotwy mocować w miejscach oznaczony X (rys.1).
- Śruby mocować w środku otworu wyciętego w kotwach.
- Wannę lub brodzik ustawić zgodnie z instrukcją.
- Kotwę zamocować pod rantem wanny/brodzika zgodnie z rysunkiem 2.

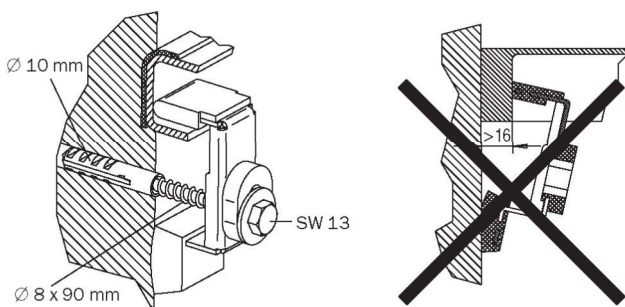
GB

# WALL ANCHORS

– soundproofed –  
for baths and shower trays

- The use of the Kaldewei soundproofing set or wall-mounted sound insulation by means of a suitable sound insulating tape is recommended for installation.
- Depending on the installation situation, the wall anchors should be mounted in the places marked with an X (sketch 1).
- The screws must be fixed in the centre of the wall anchor recess.
- Install baths or shower trays in accordance with the installation instructions.
- Secure the wall anchors below the bath rim as shown in sketch 2.

Rys. 2



Franz Kaldewei GmbH & Co. KG  
 Beckumer Str. 33-35 D-59229  
 Ahlen Telefon +49 2382 785 0  
 Fax: +49 2382 785 200  
 Internet: www.kaldewei.com