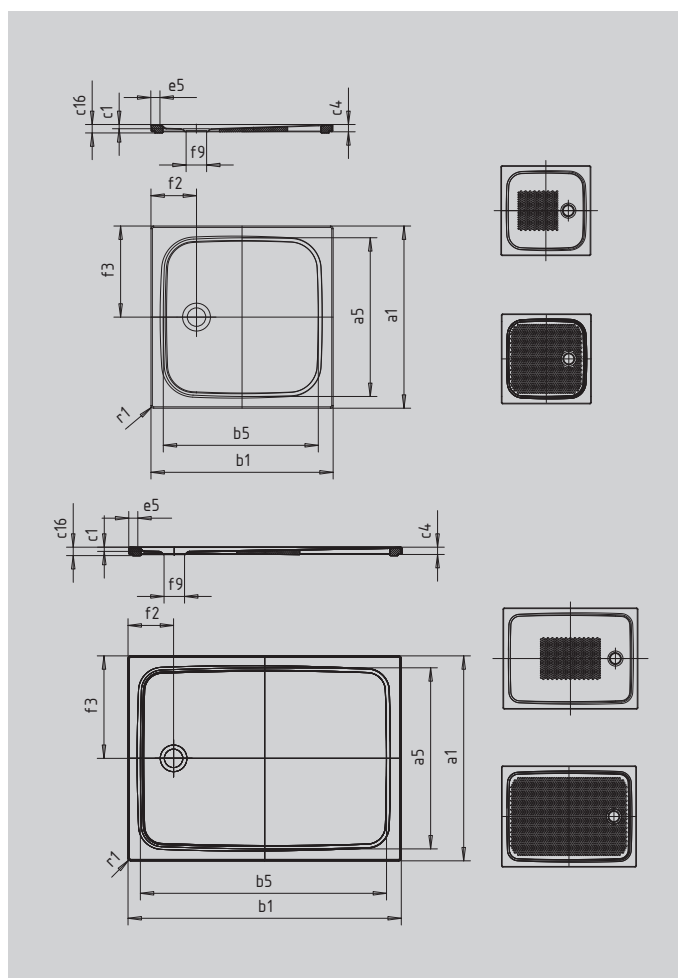


CAYONOPLAN MET DRAGER EXTRAVLAK

- gelijkvloerse douche
- klassiek design met lijst rondom
- perfecte match met de CAYONO modelfamilie
- ruim stagedeelte door de afvoer aan de zijkant
- gemaakt van geëmailleerd staal van KALDEWEI



Voorbeeldafbeelding



SECURE⁺

Model		2258
Uitwendige lengte	a_1	1000 mm
Inwendige lengte	a_5	890 mm
Uitwendige breedte	b_1	1000 mm
Inwendige breedte	b_5	890 mm
Inwendige diepte	c_1	18 mm
Dikte van de rand	c_4	32 mm
Hoogte met drager extra vlak	c_{16}	37 mm
Randbreedte	e_5	50 mm
Diameter afvoergat	f_9	Ø90 mm
Afstand van badrand tot midden afvoer	f_2, f_3	200; 500 mm
Uitwendige radius	r_1	12 mm
Nettogewicht		27 kg
Antislip		495 x 495 mm
Volledige antislip		815 x 835 mm
SECURE PLUS		volvlaks

KALDEWEI