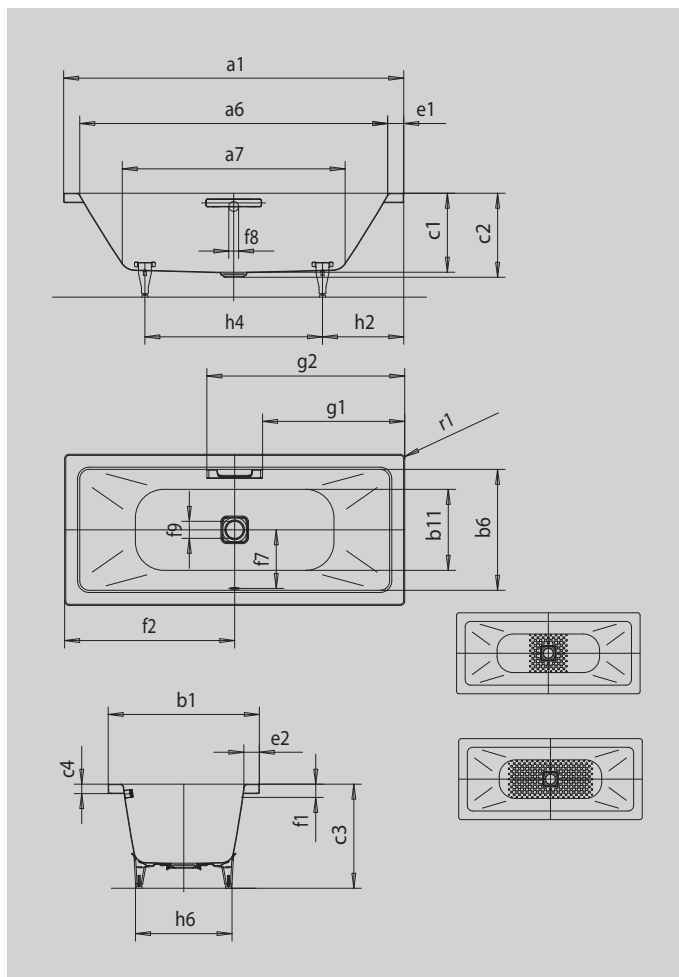


# CONODUO

- rechte lijnige, strakke vormgeving
- geëmailleerd, in het baddesign geïntegreerde afvoerbedekking en overloopknop
- klassieke vierhoekvariant
- Baden met zijn tweeën: twee identieke schuine rugvlakken en middenafvoer
- gemaakt van KALDEWEI geëmailleerd staal
- ontworpen door Sottsass Associati



Voorbeeldafbeelding



Model		733
Uitwendige lengte	a <sub>1</sub>	1800 mm
Inwendige lengte (boven)	a <sub>6</sub>	1640 mm
Inwendige lengte (onder)	a <sub>7</sub>	1180 mm
Uitwendige breedte	b <sub>1</sub>	800 mm
Inwendige breedte (boven)	b <sub>6</sub>	640 mm
Inwendige breedte (onder)	b <sub>11</sub>	520 mm
Inwendige diepte	c <sub>1</sub>	420 mm
Diepte inclusief afvoergat	c <sub>2</sub>	445 mm
Hoogte met poten	c <sub>3</sub>	555 - 590 mm
Dikte van de rand	c <sub>4</sub>	50 mm
Randbreedte voetzijde; lange zijde	e <sub>1</sub> ; e <sub>2</sub>	80; 80 mm
Afstand van bovenkant tot midden overloopgat	f <sub>1</sub>	70 mm
Afstand van badrand tot midden afvoer	f <sub>2</sub>	900 mm
Afstand midden afvoer- tot midden overloopgat	f <sub>7</sub>	310 mm
Diameter overloopgat	f <sub>8</sub>	Ø 52 mm
Diameter afvoergat	f <sub>9</sub>	Ø 90 mm
Afstand badrand (voeteinde) tot begin greep	g <sub>1</sub>	752 mm
Afstand badrand (voeteinde) tot einde greep	g <sub>2</sub>	1048 mm
Afstand van rand voeteinde tot midden poot	h <sub>2</sub>	555 mm
Afstand tussen de poten	h <sub>4</sub>	690 mm
Pootbreedte max.	h <sub>6</sub>	515 mm
Uitwendige radius	r <sub>1</sub>	23 mm
waterinhoud		159 l
Nettogewicht		57 kg
Antislip		404 x 404 mm
Volledige antislip		884 x 404 mm