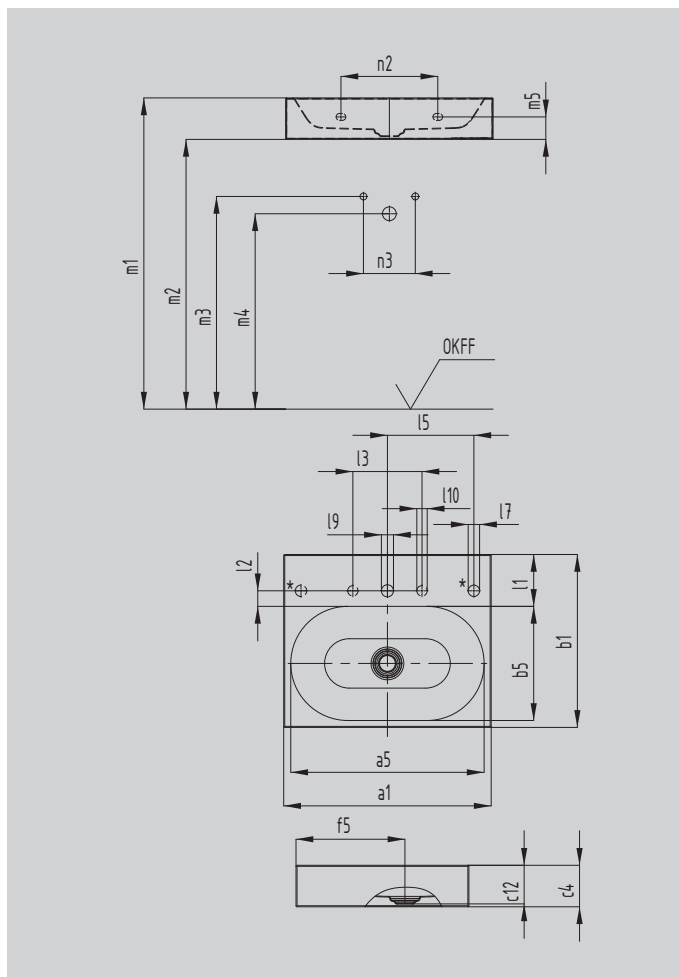


CENTRO LAVABO DA PARETE

- unione di purismo e semplice eleganza
- aspetto lussuoso - si adatta perfettamente all'arredo bagno moderno e a quello tradizionale
- copertura dello scarico smaltata perfettamente integrata
- il lavabocostituisceuncompletamentodaabbinareallavascadabagnoCENTRODUO
- ampia superficie di appoggio con molto spazio per gli accessori personali
- design di Anke Salomon



Riproduzione simile



*Fori per la manopola della valvola di scarico e troppopieno CLOU con cavo e pomello a scelta destra o a sinistra

Modello		3061
Lunghezza esterna	a_1	600 mm
Lunghezza interna	a_5	559 mm
Larghezza esterna	b_1	500 mm
Larghezza interna	b_5	330 mm
Altezza bordo	c_4	120 mm
Distanza dal bordo superiore alla base dello scarico	c_{12}	112 mm
Distanza fra lo spigolo esterno ed il centro del foro di scarico	f_5	315 mm
Profondità del ripiano per il foro della rubinetteria	l_1	150 mm
Distanza tra i fori per la rubinetteria ed il bordo	l_2	45 mm
Distanza tra i fori esterni per la rubinetteria (per 3 fori)	l_3	200 mm
Distanza tra il foro per la rubinetteria ed il centro del foro per la manopola	l_5	250 mm
Diametro foro manopola	l_7	Ø 33 mm
Diametro del foro centrale per la rubinetteria	l_9	Ø 35 mm
Diametro del foro esterno per la rubinetteria (solo con 3 fori)	l_{10}	Ø 30 mm
Distanza indicativa dal bordo superiore al pavimento	m_1	820 - 850 mm
Distanza indicativa dalla base dello scarico al pavimento	m_2	700 - 730 mm
Distanza indicativa dal centro degli attacchi dell'acqua al pavimento	m_3	570 - 600 mm
Distanza OKFF fino al centro dell'allacciamento alla parete del foro di scarico	m_4	520 - 580 mm
Distanza dalla base dello scarico al centro del foro di fissaggio	m_5	65 mm
Distanza interna dei fori di fissaggio	n_2	280 mm
Distanza indicativa degli attacchi dell'acqua	n_3	80 - 150 mm
Peso netto		13 kg