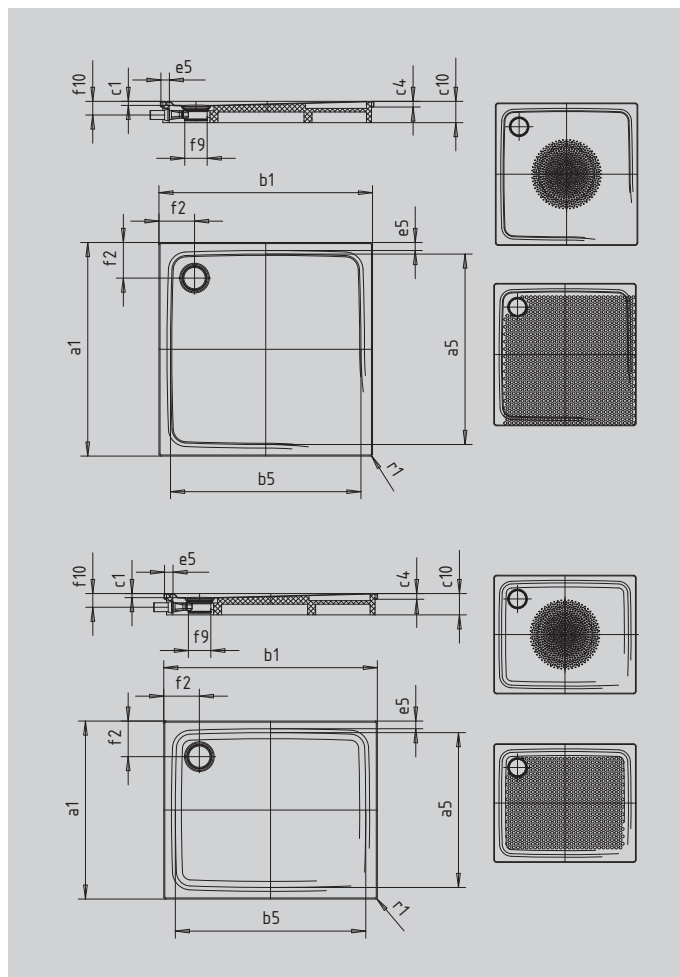


# SUPERPLAN PLUS

- design minimalista, elegante
- installabile perfettamente a filo a pavimento
- altolivello di comfort grazie alla copertura smaltata dello scarico, a filo con il piatto doccia
- in acciaio smaltato KALDEWEI



Riproduzione simile



SECURE<sup>+</sup>

Modello		486
Lunghezza esterna	a <sub>1</sub>	1200 mm
Lunghezza interna	a <sub>5</sub>	1070 mm
Larghezza esterna	b <sub>1</sub>	1200 mm
Larghezza interna	b <sub>5</sub>	1070 mm
Profondità interna	c <sub>1</sub>	25 mm
Altezza bordo	c <sub>4</sub>	32 mm
Altezza con supporto extra piatto	c <sub>16</sub>	49 mm
Altezza costruttiva complessiva con sifone	c <sub>17</sub>	109 mm
Larghezza bordo	e <sub>5</sub>	50 mm
Distanza fra bordo vasca e centro del foro di scarico	f <sub>2</sub>	200 mm
Diametro foro di scarico	f <sub>9</sub>	Ø 120 mm
Altezza allacciamento sifone	f <sub>10</sub>	78 mm
Raggio esterno	r <sub>1</sub>	12 mm
Peso netto		37 kg
Diametro antiscivolo parziale		Ø 588 mm
Antiscivolo totale		1060 x 1105 mm
SECURE PLUS		su tutta la superficie

**KALDEWEI**