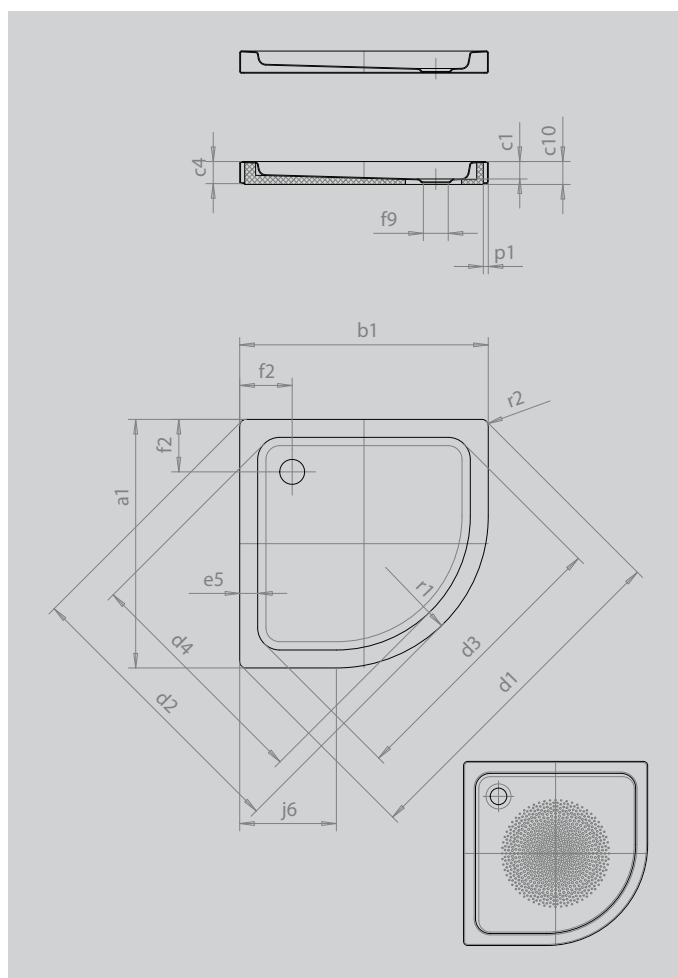


ARRONDO CON RIVESTIMENTO INTEGRATO

- il rivestimento integrato evita le operazioni di piastrellatura del piatto doccia
- piatto doccia a quarto di tondo dal linguaggio formale minimalista
- la vasta superficie di appoggio offre ampio spazio per la doccia
- sagoma salvaspazio
- raggio 55 cm
- in acciaio smaltato KALDEWEI
- copertura dello scarico installata a filo nel piatto doccia (solo in combinazione con lo scarico KA 90)



Riproduzione simile



Modello		880
Lunghezza esterna	a_1	900 mm
Larghezza esterna	b_1	900 mm
Profondità interna	c_1	65 mm
Altezza bordo	c_4	80 mm
Altezza con supporto extra piatto	c_{16}	49 mm
Distanza tra gli angoli lunghezza esterna	d_1	1254 mm
Distanza tra gli angoli larghezza esterna	d_2	1035 mm
Distanza tra gli angoli lunghezza interna	d_3	1023 mm
Distanza tra gli angoli larghezza interna	d_4	855 mm
Larghezza bordo	e_5	65 mm
Distanza fra bordo vasca e centro del foro di scarico	f_2	190 mm
Diametro foro di scarico	f_9	Ø90 mm
lunghezza laterale	j_6	350 mm
Base	p_1	25 mm
Raggio esterno	r_1	550 mm
Raggio interno	r_2	23 mm
Peso netto		24 kg
Diametro antiscivolo parziale		Ø435 mm