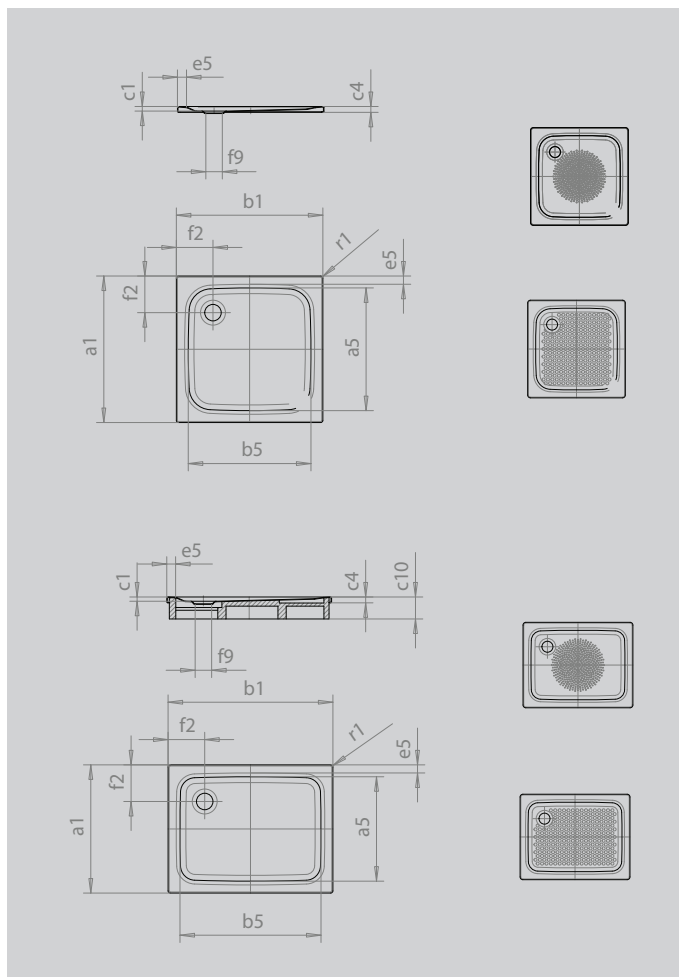


SUPERPLAN

- design esclusivo ed elegante
- in acciaio smaltato KALDEWEI
- copertura dello scarico installata a filo nel piatto doccia (solo in combinazione con lo scarico KA 90)



Riproduzione simile



SECURE⁺

Modello		385
Lunghezza esterna	a_1	750 mm
Lunghezza interna	a_5	650 mm
Larghezza esterna	b_1	800 mm
Larghezza interna	b_5	700 mm
Profondità interna	c_1	25 mm
Altezza bordo	c_4	32 mm
Altezza con supporto extra piatto	c_{16}	49 mm
Larghezza bordo	e_{10}, e_5	50; 50 mm
Diametro foro di scarico	f_9	Ø 90 mm
Distanza fra piatto doccia e centro del foro di scarico	f_2, f_3	200; 200 mm
Raggio esterno	r_1	12 mm
Peso netto		16 kg
Diametro antiscivolo parziale		Ø 435 mm
Antiscivolo totale		524 x 565 mm

SECURE PLUS

su tutta la superficie

KALDEWEI