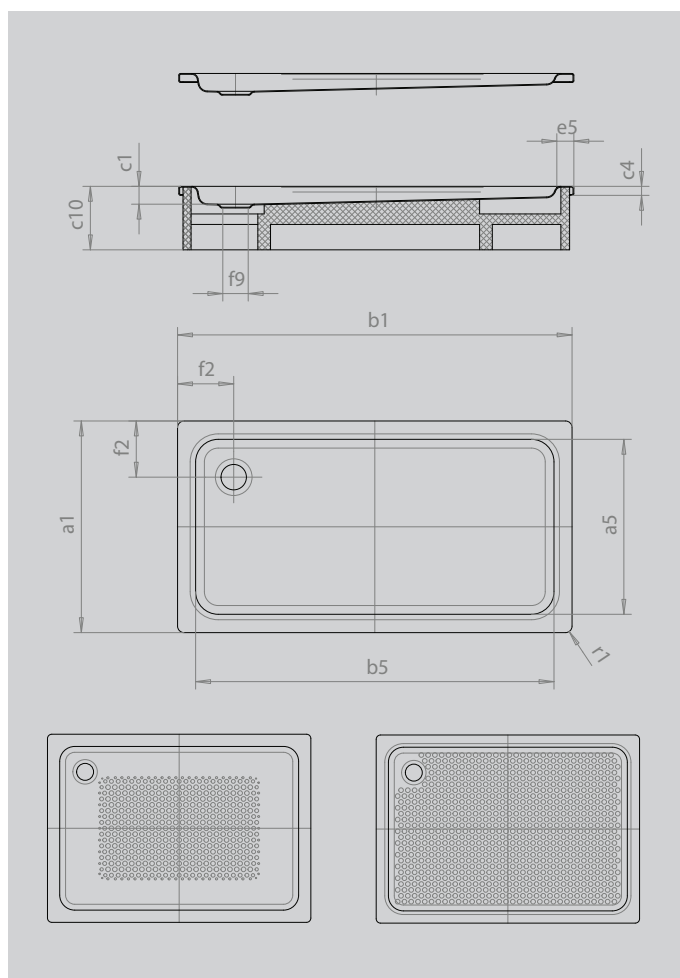


DUSCHPLAN

- un classico dei piatti doccia
- design chiaro per una profondità di soli 65 mm
- disponibile nella versione rettangolare o quadrata
- in acciaio smaltato KALDEWEI
- copertura dello scarico installata a filo nel piatto doccia (solo in combinazione con lo scarico KA 90)



Riproduzione simile



Modello		426
Lunghezza esterna	a_1	750 mm
Lunghezza interna	a_5	670 mm
Larghezza esterna	b_1	1700 mm
Larghezza interna	b_5	1570 mm
Profondità interna	c_1	65 mm
Altezza bordo	c_4	32 mm
Altezza con supporto extra piatto	c_{16}	49 mm
Larghezza bordo	e_5	65 mm
Distanza fra bordo vasca e centro del foro di scarico	f_2	200 mm
Diametro foro di scarico	f_9	Ø90 mm
Raggio esterno	r_1	12 mm
Peso netto		35 kg
Antiscivolo parziale		300 x 856 mm
Antiscivolo totale		555 x 1501 mm