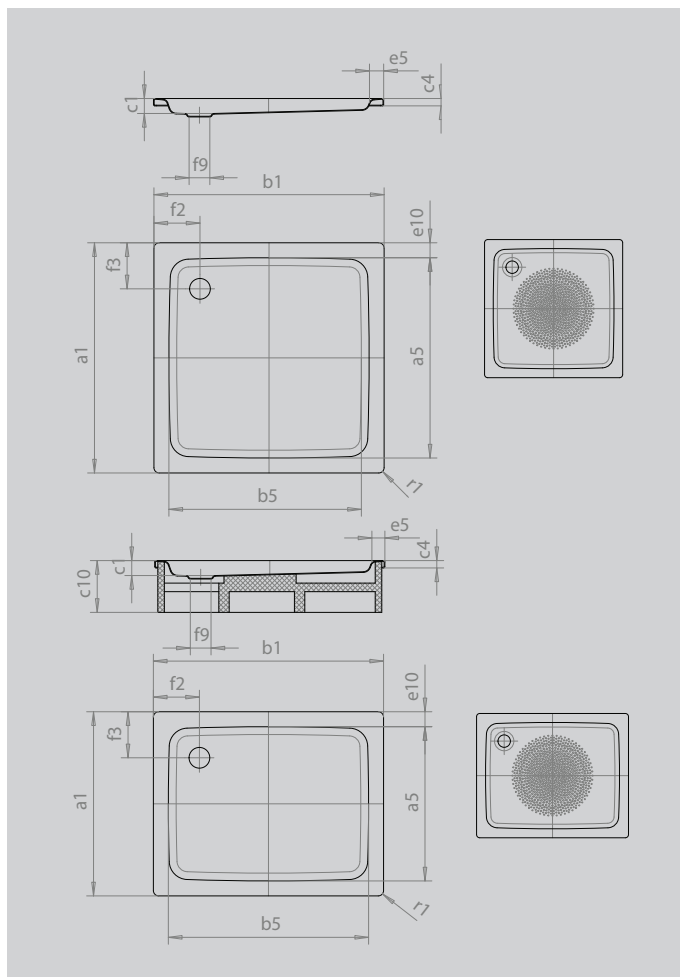


DUSCHPLAN

- un classico dei piatti doccia
- design chiaro per una profondità di soli 65 mm
- disponibile nella versione rettangolare o quadrata
- in acciaio smaltato KALDEWEI
- copertura dello scarico installata a filo nel piatto doccia (solo in combinazione con lo scarico KA 90)



Riproduzione simile



| | | |
|---|---------------|-------------|
| Modello | | 415 |
| Lunghezza esterna | a_1 | 700 mm |
| Lunghezza interna | a_5 | 570 mm |
| Larghezza esterna | b_1 | 1200 mm |
| Larghezza interna | b_5 | 1070 mm |
| Profondità interna | c_1 | 65 mm |
| Altezza bordo | c_4 | 32 mm |
| Altezza con piedini | c_{10} | 160 mm |
| Altezza con supporto extra piatto | c_{16} | 49 mm |
| Larghezza bordo | e_{10}, e_5 | 65; 65 mm |
| Diametro foro di scarico | f_9 | Ø 90 mm |
| Distanza fra piatto doccia e centro del foro di scarico | f_2, f_3 | 200; 200 mm |
| Raggio esterno | r_1 | 12 mm |
| Peso netto | | 25 kg |
| Diametro antiscivolo parziale | | Ø 435 mm |