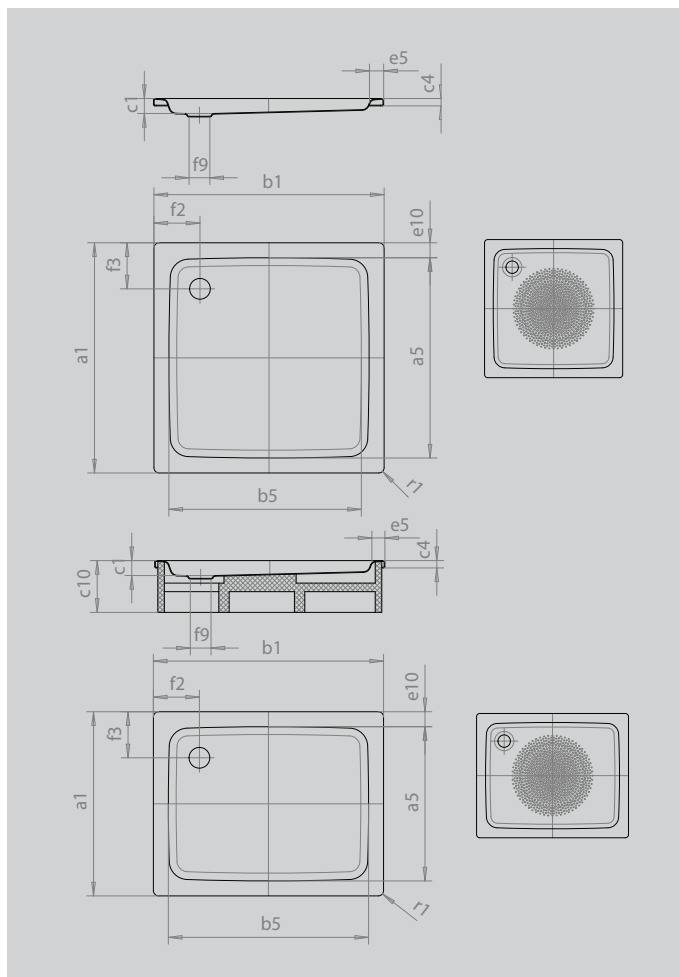


DUSCHPLAN

- un classico dei piatti doccia
- design chiaro per una profondità di soli 65 mm
- disponibile nella versione rettangolare o quadrata
- in acciaio smaltato KALDEWEI
- copertura dello scarico installata a filo nel piatto doccia (solo in combinazione con lo scarico KA 90)



Riproduzione simile



Modello		415
Lunghezza esterna	a_1	700 mm
Lunghezza interna	a_5	570 mm
Larghezza esterna	b_1	1200 mm
Larghezza interna	b_5	1070 mm
Profondità interna	c_1	65 mm
Altezza bordo	c_4	32 mm
Altezza con supporto extra piatto	c_{16}	49 mm
Larghezza bordo	e_1 ; e_3	65; 65 mm
Diametro foro di scarico	f_9	Ø 90 mm
Distanza fra piatto doccia e centro del foro di scarico	f_2 ; f_3	200; 200 mm
Raggio esterno	r_1	12 mm
Peso netto		24 kg
Diametro antiscivolo parziale		Ø 435 mm