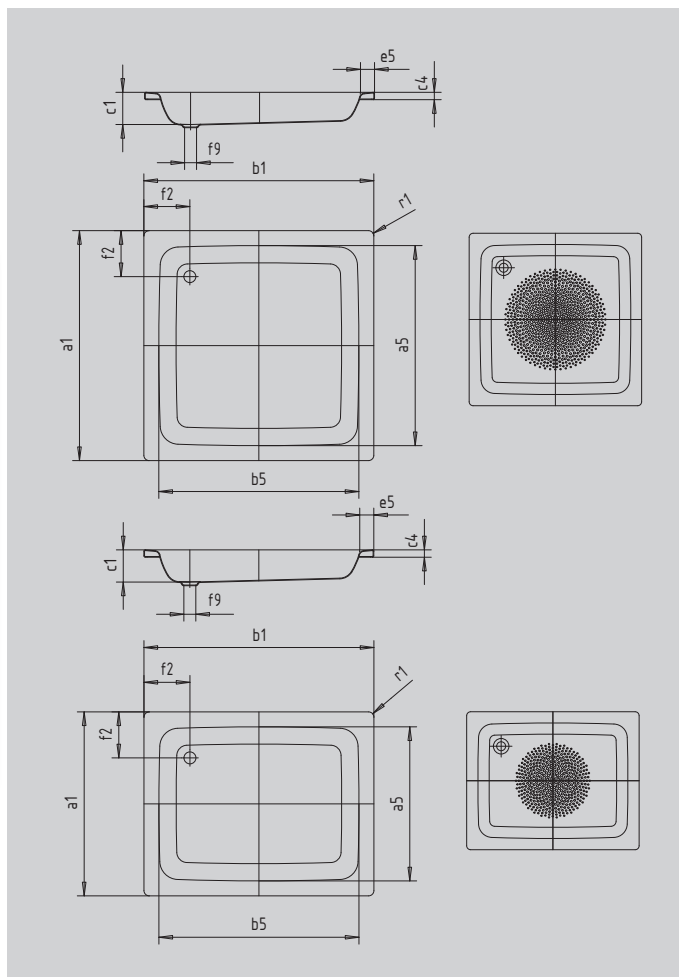


# SANIDUSCH

- un classico dei piatti doccia
- design moderno e puristico
- disponibile nella versione rettangolare o quadrata
- in acciaio smaltato KALDEWEI



Riproduzione simile



Modello		397
Lunghezza esterna	$a_1$	1000 mm
Lunghezza interna	$a_5$	870 mm
Larghezza esterna	$b_1$	1000 mm
Larghezza interna	$b_5$	870 mm
Profondità interna	$c_1$	140 mm
Altezza bordo	$c_4$	32 mm
Altezza con supporto extra piatto	$c_{16}$	49 mm
Larghezza bordo	$e_5$	65 mm
Distanza fra bordo vasca e centro del foro di scarico	$f_2$	200 mm
Diametro foro di scarico	$f_9$	Ø 52 mm
Raggio esterno	$r_1$	12 mm
Peso netto		29 kg
		1 kg
Diametro antiscivolo parziale		Ø 588 mm