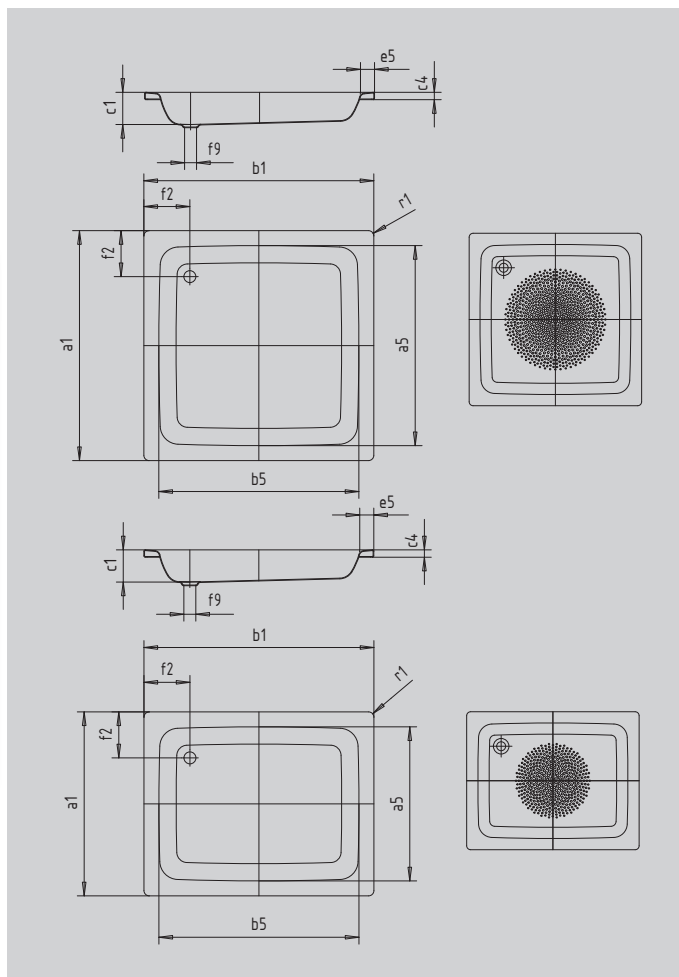


SANIDUSCH

- un classico dei piatti doccia
- design moderno e puristico
- disponibile nella versione rettangolare o quadrata
- in acciaio smaltato KALDEWEI



Riproduzione simile



| | | |
|---|----------|----------|
| Modello | | 395 |
| Lunghezza esterna | a_1 | 800 mm |
| Lunghezza interna | a_5 | 670 mm |
| Larghezza esterna | b_1 | 800 mm |
| Larghezza interna | b_5 | 670 mm |
| Profondità interna | c_1 | 140 mm |
| Altezza bordo | c_4 | 32 mm |
| Altezza con supporto extra piatto | c_{16} | 49 mm |
| Larghezza bordo | e_5 | 65 mm |
| Distanza fra bordo vasca e centro del foro di scarico | f_2 | 200 mm |
| Diametro foro di scarico | f_9 | Ø 52 mm |
| Raggio esterno | r_1 | 12 mm |
| Peso netto | | 19 kg |
| Diametro antiscivolo parziale | | Ø 435 mm |