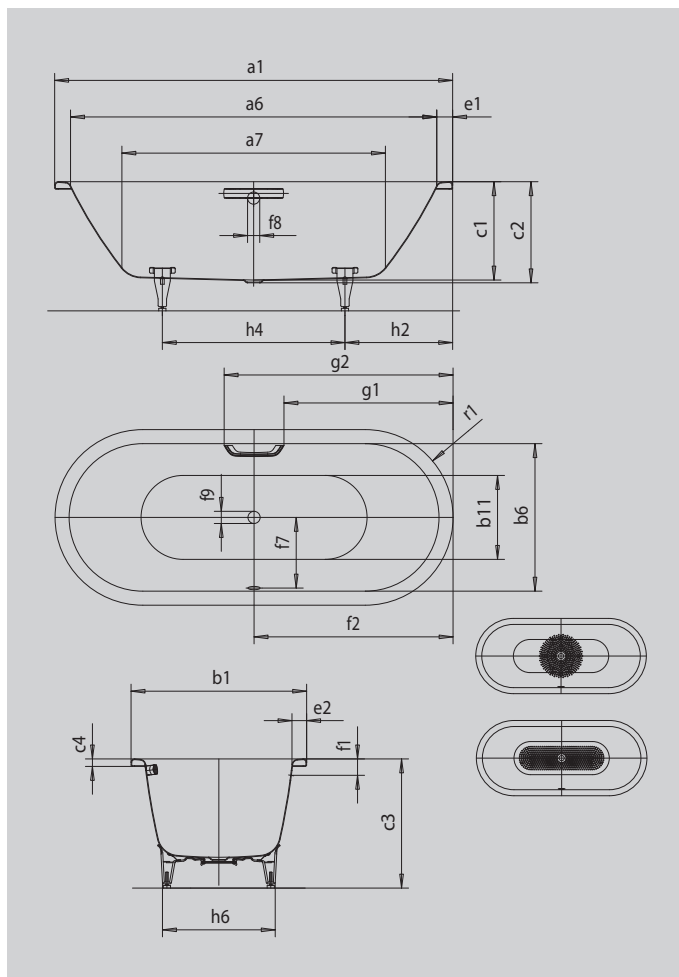


# CLASSIC DUO OVAL

- linearità puristica e sobria eleganza contraddistinguono questa vasca da bagno
- per fare il bagno in coppia: due poggiaschiena identici e uno scarico centrale
- in acciaio smaltato KALDEWEI



Riproduzione simile



Modello		112
Lunghezza esterna	a <sub>1</sub>	1600 mm
Lunghezza interna (in alto)	a <sub>6</sub>	1480 mm
Lunghezza interna (in basso)	a <sub>7</sub>	1030 mm
Larghezza esterna	b <sub>1</sub>	700 mm
Larghezza interna (in alto)	b <sub>6</sub>	580 mm
Larghezza interna (in basso)	b <sub>11</sub>	450 mm
Profondità interna	c <sub>1</sub>	420 mm
Profondità incluso foro di scarico	c <sub>2</sub>	430 mm
Altezza con piedini	c <sub>3</sub>	560 - 590 mm
Altezza bordo	c <sub>4</sub>	32 mm
Larghezza del bordo lato corto; lato lungo	e <sub>1</sub> ; e <sub>2</sub>	60; 60 mm
Distanza fra spigolo superiore e centro foro di troppopieno	f <sub>1</sub>	70 mm
Distanza fra bordo vasca e centro del foro di scarico	f <sub>2</sub>	800 mm
Distanza fra centro foro di scarico e centro foro di troppopieno	f <sub>7</sub>	280 mm
Diametro foro troppopieno	f <sub>8</sub>	Ø 52 mm
Diametro foro di scarico	f <sub>9</sub>	Ø 52 mm
Distanza fra bordo vasca (lato corto) e inizio maniglia	g <sub>1</sub>	672 mm
Distanza fra bordo vasca (lato corto) e fine maniglia	g <sub>2</sub>	928 mm
Distanza fra bordo vasca lato piede e centro piede	h <sub>2</sub>	560 mm
Distanza fra i piedini	h <sub>4</sub>	480 mm
Larghezza massima piedini	h <sub>6</sub>	410 mm
Raggio esterno	r <sub>1</sub>	350 mm
Volume d'acqua		95 l
Peso netto		40 kg
Diametro antiscivolo parziale		Ø 288 mm
Antiscivolo totale		850 x 240 mm