

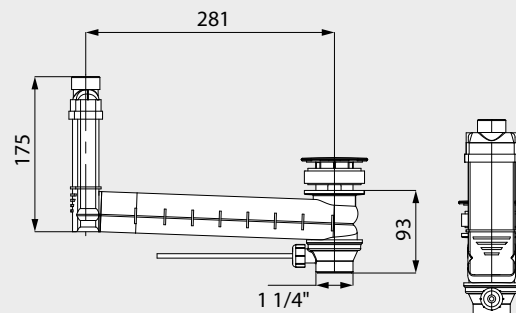
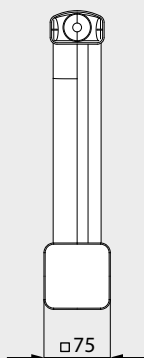
TECNOLOGIA DI EROGAZIONE/SCARICO

**SCARICO E TROPPOPIENO CLOU CON LEVA**

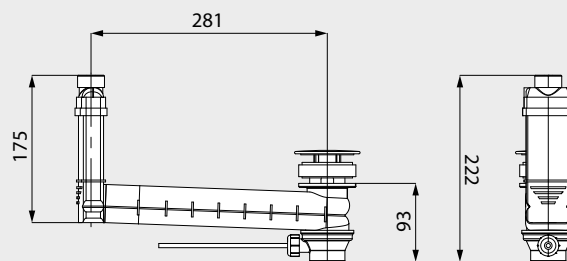
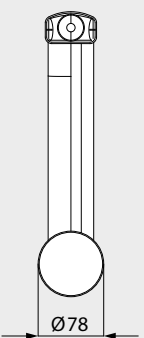
- Scarico e troppopieno per lavabi senza troppopieno
- Assume la funzione di troppopieno e viene montato a scomparsa sotto il lavabo
- Azionamento tramite leva



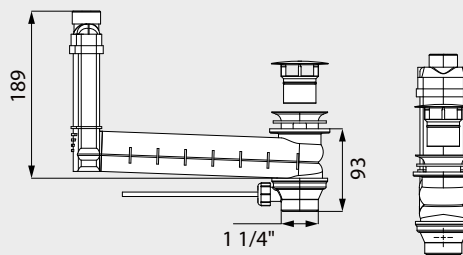
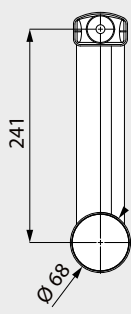
Mod. 3901



Mod. 3900



Mod. 3909



Dimensioni in mm

Scarico e troppopieno CLOU con leva copertura smaltata	Modello			
	Codice	I (bianco alpino)	II, III	IV
con copertura rettangolare smaltata adatta ai lavabi CONO ed EMERSO (variante di montaggio B)	<b>3901</b> 90540000xxx			
con copertura rotonda smaltata adatta ai lavabi CENTRO	<b>3900</b> 90530000xxx			
Scarico e troppopieno CLOU con leva copertura cromata	Modello			
con copertura rotonda, cromata adatta ai lavabi SILENIO senza troppopieno	<b>3909</b> 90660000999			