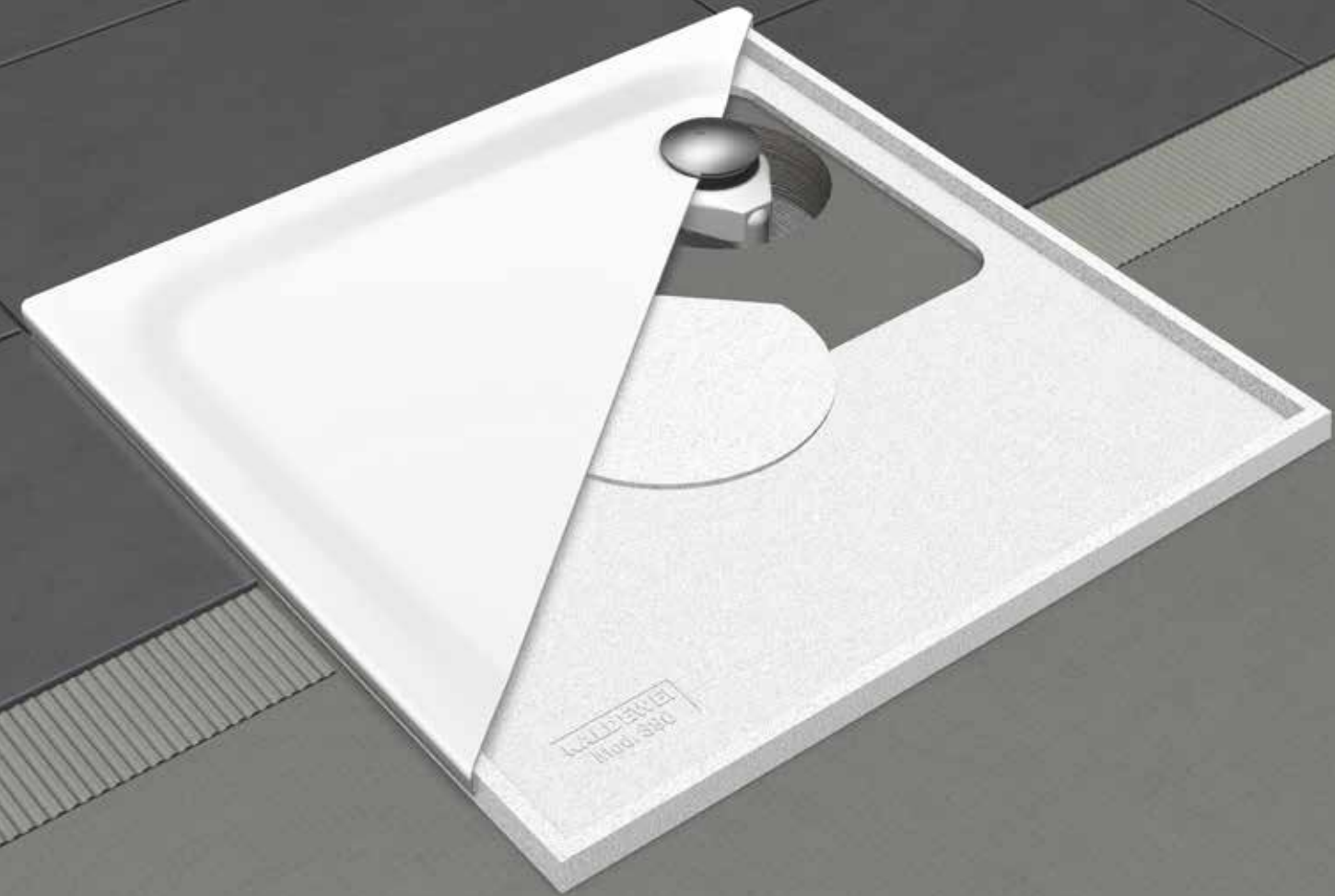


KALDEWEI



SUPERPLAN CON SUPPORTO
RIBASSATO IN POLISTIROLO

La soluzione per una facile installazione del piatto doccia

SUPERPLAN CON SUPPORTO RIBASSATO IN POLISTIROLO

- Facile da installare, bastano pochi semplici passi
- Adatto all'installazione su pavimenti diversi: piastrelle, PVC o legno
- Design dal profilo extra piatto
- Soluzione completa che comprende il piatto doccia ed il sistema di installazione

A volte meno è meglio. SUPERPLAN con sostegno in polistirolo extra piatto ne è la dimostrazione esemplare. Con un'altezza di montaggio di soli 37 mm (piatto doccia e sostegno in polistirolo), può essere integrato nell'ambiente del bagno con un rilievo minimo rispetto al pavimento. Il sistema nel suo complesso è costituito dal piatto doccia e dal sostegno in polistirolo e può eventualmente essere integrato con gli elementi di scarico desiderati. Sono disponibili sette diversi formati. Inoltre il piatto doccia può essere dotato delle tradizionali finiture delle superficie autopulente, antiscivolo parziale o totale, SECURE PLUS. Il modello SUPERPLAN con sostegno in polistirolo è stato pensato in modo tale da consentire un incasso del piatto doccia in poche fasi di installazione, quindi con un particolare risparmio di tempo. Si deve preparare esclusivamente la zona dello scarico nel pavimento. Basta collocare il sostegno in polistirolo, realizzare un collegamento stabile tra pavimento e piatto doccia e sigillare le fughe con del silicone elastico. Tutti i componenti di sistema KALDEWEI necessari per questa semplice installazione sono contenuti nella confezione. Il modello SUPERPLAN -5 può essere utilizzato nelle più diverse situazioni d'incasso. Posato su di un massetto o sul pavimento in legno, il collegamento con il pavimento può essere costituito da piastrelle, PVC, legno o qualsiasi altro substrato. Se necessario, il supporto può essere persino posato su di un pavimento già piastrellato.



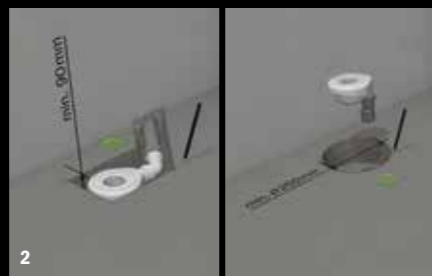
INSTALLAZIONE SEMPLICE

Per piatti doccia di design



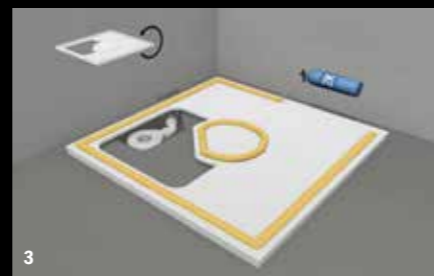
1
DEFINIZIONE DELLA POSIZIONE DELLO SCARICO

Il piatto doccia viene collocato e posizionato sul sostegno. Qui si deve mantenere una distanza tra il piatto doccia e la parete di min. 2 mm. Quindi si può segnare la posizione del sifone.



2
PREPARAZIONE DEL FORO NEL MASSETTO PER LO SCARICO

Il foro per la collocazione dello scarico orizzontale va previsto in modo che l'area sia sgombra fino al sistema di deflusso. Lo scarico può quindi essere collegato al deflusso. Anche per lo scarico verticale si deve prevedere uno spazio adeguato. Per la prosecuzione del deflusso si deve eseguire un foro nella parete. L'allacciamento dello scarico avviene però in questo caso solo nel punto 5 della procedura.



3
FISSAGGIO DEL SOSTEGNO AL PAVIMENTO

Per il fissaggio del sostegno al pavimento si utilizza la schiuma di montaggio a 2 componenti, che va applicata sul suo lato inferiore.



4
ORIENTAMENTO DEL SOSTEGNO E COLLEGAMENTO CON IL PIATTO DOCCIA

Il sostegno in polistirolo viene girato nuovamente ed orientato nella posizione desiderata per l'installazione. Nel farlo fare attenzione a mantenere una distanza del sostegno dalla parete di min. 22 mm. L'orientamento del sostegno va fatto con la livella a bolla. Quindi va applicato il silicone sui profili portanti.



5
INSERIMENTO DEL PIATTO DOCCIA E COLLEGAMENTO DELLO SCARICO

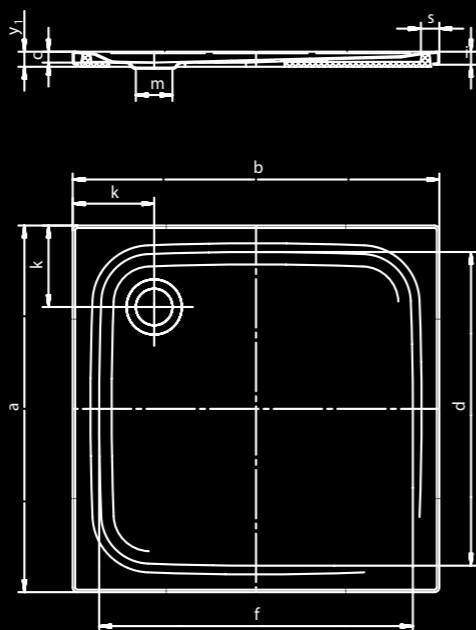
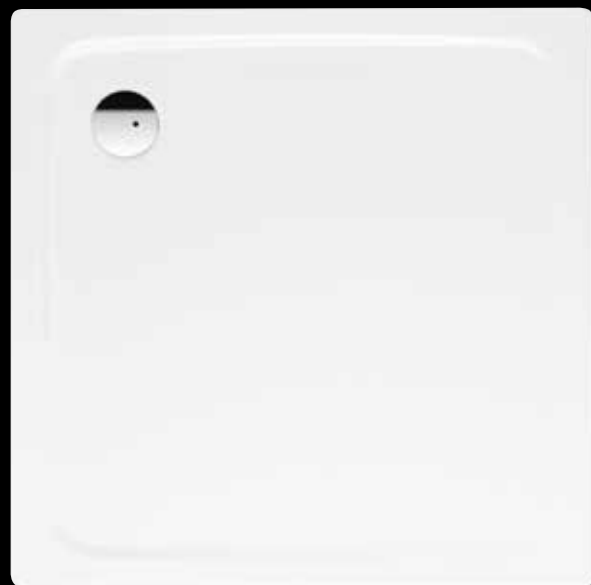
Il piatto doccia può essere ora posato e va fissato al supporto con il silicone. Nella posa dello scarico verticale fare attenzione a collegare prima il tubo di allacciamento dello scarico al tubo di deflusso. Per lo scarico orizzontale si può collegare ora la tazza del sifone con la guarnizione, l'anello di serraggio e quindi con il rivestimento dello scarico.



6
PIASTRELLATURA E FUGHE

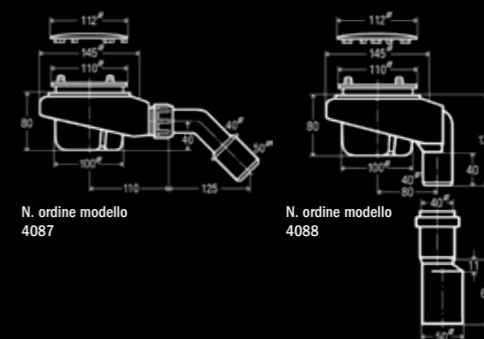
La parete ed il pavimento possono essere ora piastrellati. E' possibile inoltre un collegamento con un pavimento in legno o PVC. Infine, mentre il piatto doccia è opportunamente stabilizzato, riempire di silicone le fughe di collegamento con la parete ed il pavimento.

AIUTO ALLA PROGETTAZIONE



N. MODELLO		386-5	390-5	398-5	404-5	391-5	389-5	406-5
LUNGHEZZA ESTERNA	a	800	900	800	900	1000	800	900 mm
LARGHEZZA ESTERNA	b	800	900	1000	1000	1000	1200	1200 mm
PROFONDITÀ	c	25	25	25	25	25	25	25 mm
LUNGHEZZA INTERNA	d	690	790	700	790	870	700	790 mm
LARGHEZZA INTERNA	f	690	790	900	890	870	1100	1090 mm
ALTEZZA DEL BORDO	i	32	32	32	32	32	32	32 mm
DISTANZA TRA LO SPIGOLO DEL PIATTO ED I CENTRO DEL FORO DI SCARICO	k_1, k_2	200	200	200	200	200	200	200 mm
DIAMETRO DEL FORO DI SCARICO		90	90	90	90	90	90	90 mm
LARGHEZZA DEL BORDO		55	55	50	55	65	50	55 mm
ALTEZZA CON IL SUPPORTO		37	37	37	37	37	37	37 mm
PESO IN KG DEL PIATTO DOCCIA SMALTATO		18	22	21	24	27	25	29
ANTISCIVOLO PARZIALE		ø 435	ø 435	ø 435	ø 588	ø 588	ø 588	ø 588 mm
ANTISCIVOLO TOTALE		586x565	648x673	586x781	649x781	733x781	586x996	649x997 mm

DIAMETRO DELLO SCARICO 9 CM	orizzontale	N. ordine modello
LUNGHEZZA ESTERNA		4088
DIAMETRO DELLO SCARICO 9 CM	verticale	N. ordine modello
LUNGHEZZA ESTERNA		4087



GERMANIA

Franz Kaldewei GmbH & Co. KG
Beckumer Strasse 33-35
59229 Ahlen
Tel. +49 2382 785 0
Fax +49 2382 785 200
www.kaldewei.com

ITALIA

Kaldewei Italia S.r.l.
Via San Giuseppe 13/M
31015 Conegliano (TV)
Tel. +39 0438 179 7826
Fax +39 0438 179 7823
E-mail: info-it@kaldewei.com