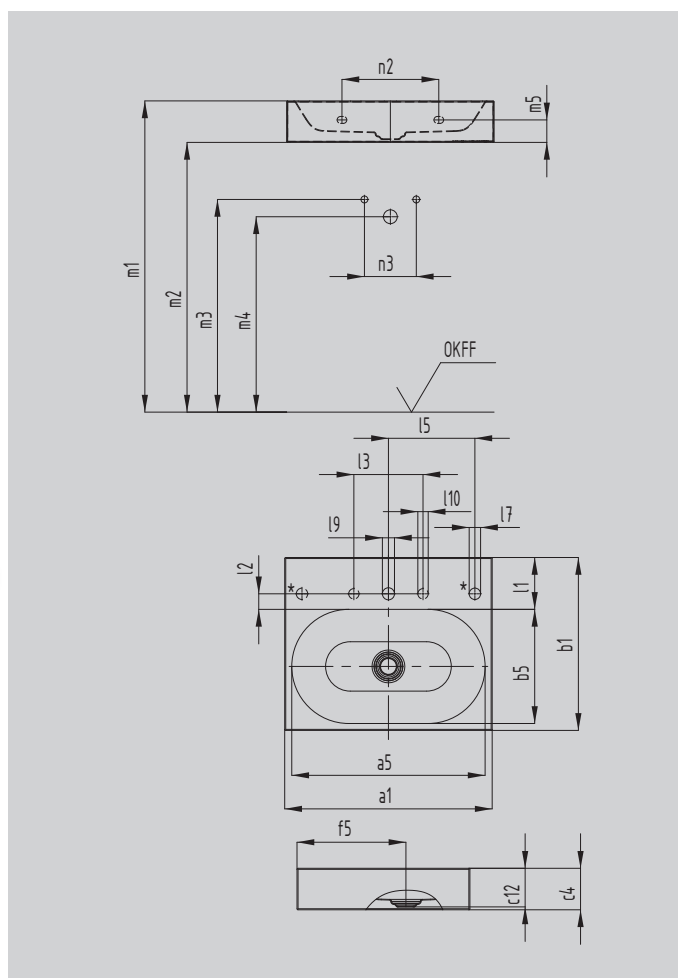


CENTRO VASQUE MURALE

- L'association de la pureté et d'une élégance sobre
- Aspect raffiné – s'adapte idéalement dans les agencements de salles de bains modernes et traditionnels
- Reprise de l'idée du cercle, que l'on retrouve dans l'écoulement émaillé parfaitement intégré
- Pendant assorti à la baignoire CENTRO DUO
- Généreuse surface offrant beaucoup de place pour les accessoires individuels
- Design d'Anke Salomon



Photo non contractuelle



*Perçages pour soupape de vidage et de trou-plein CLOU avec tirant à câble et bouton rotatif au choix à droite ou à gauche

Modèle		3062
Longueur extérieure	a_1	900 mm
Longueur intérieure	a_5	859 mm
Largeur extérieure	b_1	500 mm
Largeur intérieure	b_5	330 mm
Hauteur du rebord	c_4	120 mm
Distance rebord de la vasque / trou d'évacuation	c_{12}	112 mm
Distance rebord de la vasque / milieu du trou d'évacuation	f_5	315 mm
Largeur de la plage de robinetterie	l_1	150 mm
Distance milieu du trou de robinetterie / rebord	l_2	45 mm
Distance milieu des trous de mélangeurs (robinetterie 3 trous)	l_3	200 mm
Distance milieu du trou central / milieu commande du vidage automatique	l_5	275 mm
Diamètre trou commande du vidage automatique	l_7	Ø 33 mm
Diamètre trou robinetterie centrale	l_9	Ø 35 mm
Diamètre trous mélangeurs (robinetterie 3 trous)	l_{10}	Ø 30 mm
Distance rebord supérieur (OKFF) / sol fini	m_1	820 - 850 mm
Distance rebord inférieur / sol fini	m_2	700 - 730 mm
Distance milieu arrivée d'eau / sol fini	m_3	570 - 600 mm
Distance milieu évacuation murale / sol fini	m_4	520 - 580 mm
Distance trous de fixation / rebord inférieur	m_5	65 mm
Distance extérieure orifices de fixation	n_1	780 mm
Distance entre milieu trous de fixation	n_2	280 mm
Distance milieu trou arrivée eau chaude / arrivée eau froide	n_3	80 - 150 mm
Poids net		18 kg