

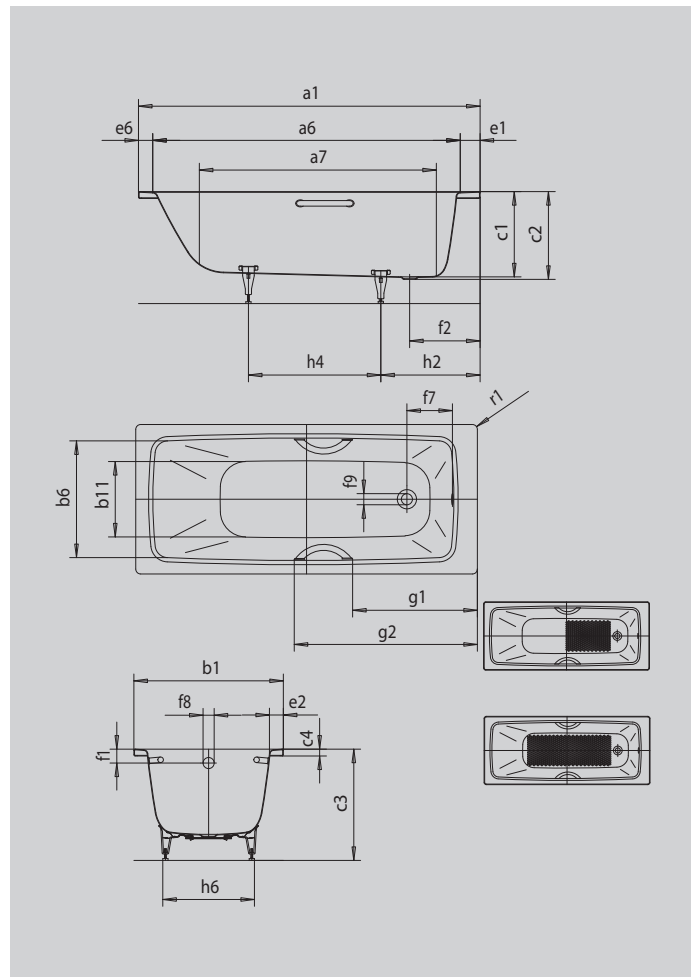
# CAYONO

## CAYONO STAR

- einsitzige Wanne mit am Fußende positioniertem Ablauf
- eigenständiges Anti-Slip-Design
- moderne Rechteckbadewanne mit großvolumigem Wanneninnenraum
- auch mit Griffen erhältlich
- aus KALDEWEI Stahl-Emaille



Abbildung ähnlich



Modell		750
Äußere Länge	$a_1$	1700 mm
Innere Länge (oben)	$a_6$	1510 mm
Innere Länge (unten)	$a_7$	1210 mm
Äußere Breite	$b_1$	750 mm
Innere Breite (oben)	$b_6$	610 mm
Innere Breite (unten)	$b_{11}$	450 mm
Tiefe Innen	$c_1$	400 mm
Tiefe inklusive Ablaufloch	$c_2$	410 mm
Höhe mit Füßen	$c_3$	538 - 553 mm
Randhöhe	$c_4$	32 mm
Randbreite Fußseite; Längsseite; Kopfseite	$e_1; e_2; e_6$	110; 63; 80 mm
Abstand Oberkante bis Mitte Überlaufloch	$f_1$	65 mm
Abstand Wannrand bis Mitte Ablaufloch	$f_2$	330 mm
Abstand Mitte Ab- bis Mitte Überlaufloch	$f_7$	213 mm
Durchmesser Überlaufloch	$f_8$	Ø 52 mm
Durchmesser Ablaufloch	$f_9$	Ø 52 mm
Abstand Fußseite Wannrand bis Mitte Fuß	$h_2$	450 mm
Abstand zwischen den Füßen	$h_4$	745 mm
Fußbreite max.	$h_6$	475 mm
Äußerer Radius	$r_1$	23 mm
Nutzinhalt		136 l
Nettogewicht		52 kg
Fußgestell		5030
VPE 1 Mass A		1200 mm
VPE 1 Mass B		800 mm
VPE 1 Mass C		1860 mm
Antislip		575 x 375 mm
Vollantislip		855 x 375 mm