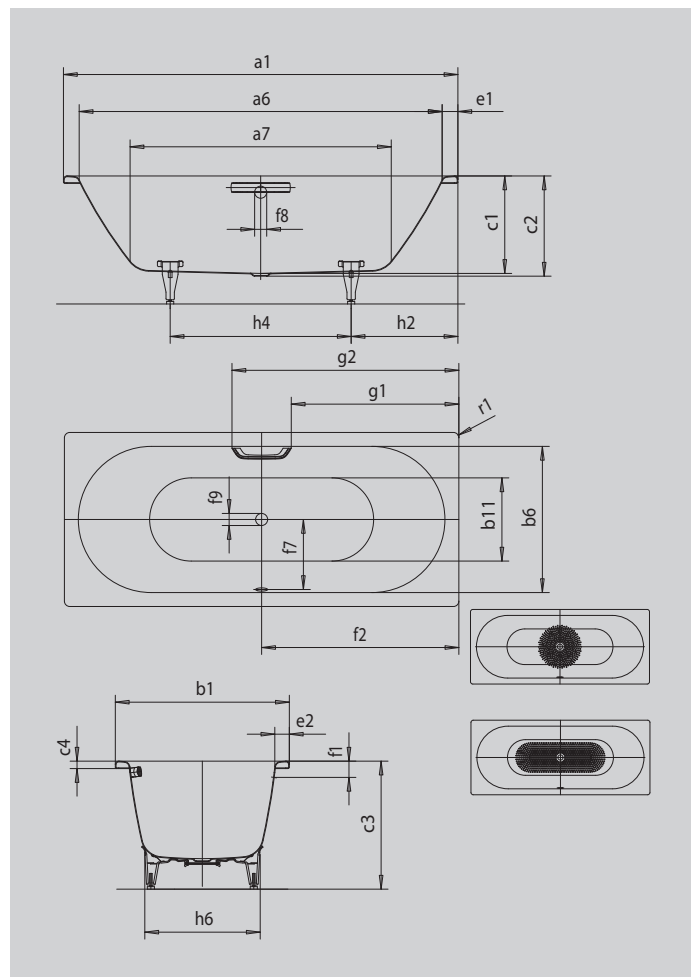


CLASSIC DUO

- puristische Einfachheit und schlichte Eleganz zeichnen diese Badewanne aus
- klassische Viereckvariante
- Baden zu zweit: zwei identische Rückenschrägen und Mittelablauf
- aus KALDEWEI Stahl-Emaille



Abbildung ähnlich



GRIFF DEZENTE OPULENZ



Modell		103
Äußere Länge	a ₁	1600 mm
Innere Länge (oben)	a ₆	1480 mm
Innere Länge (unten)	a ₇	1030 mm
Äußere Breite	b ₁	700 mm
Innere Breite (oben)	b ₆	580 mm
Innere Breite (unten)	b ₁₁	450 mm
Tiefe Innen	c ₁	420 mm
Tiefe inklusive Ablaufloch	c ₂	430 mm
Höhe mit Füßen	c ₃	570 - 605 mm
Randhöhe	c ₄	32 mm
Randbreite Fußseite; Längsseite	e ₁ ; e ₂	60; 60 mm
Abstand Oberkante bis Mitte Überlaufloch	f ₁	70 mm
Abstand Wannенrand bis Mitte Ablaufloch	f ₂	800 mm
Abstand Mitte Ab- bis Mitte Überlaufloch	f ₇	280 mm
Durchmesser Überlaufloch	f ₈	Ø 52 mm
Durchmesser Ablaufloch	f ₉	Ø 52 mm
Abstand Wannенrand (Fußseite) bis Anfang Griff	g ₁	672 mm
Abstand Wannенrand (Fußseite) bis Ende Griff	g ₂	928 mm
Abstand Fußseite Wannенrand bis Mitte Fuß	h ₂	560 mm
Abstand zwischen den Füßen	h ₄	480 mm
Fußbreite max.	h ₆	430 mm
Äußerer Radius	r ₁	23 mm
Nutzhalt		95 l
Nettogewicht		44 kg
VPE 1 Mass A		1200 mm
VPE 1 Mass B		800 mm
VPE 1 Mass C		1760 mm
Antislip Durchmesser		Ø 288 mm
Vollantislip		850 x 240 mm