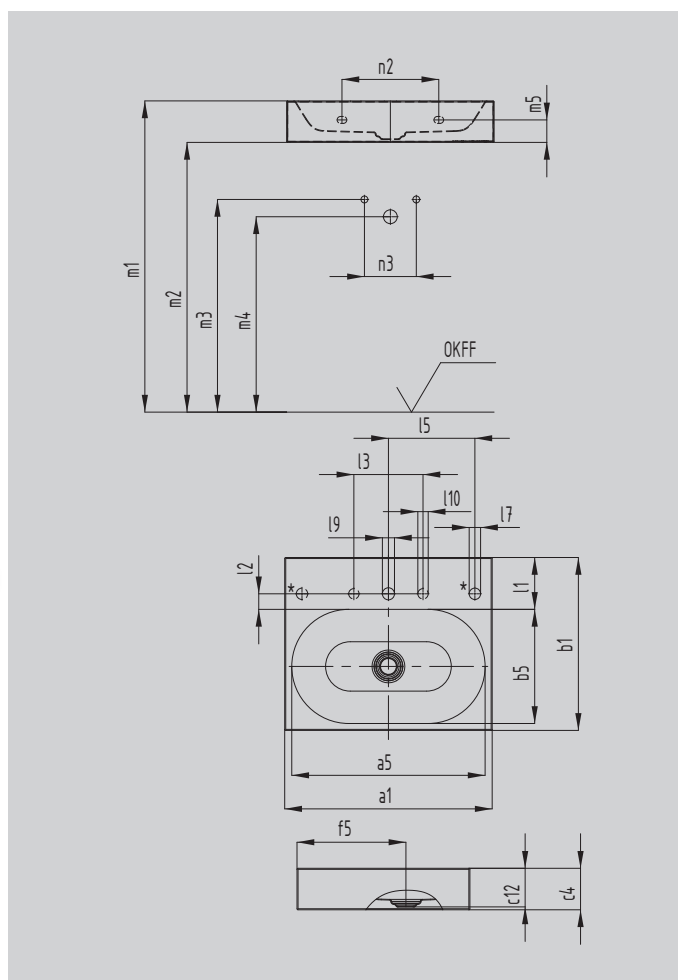


CENTRO WANDWASCHTISCH

- Vereinigung von Purismus und schlichter Eleganz
- luxuriöse Erscheinung – passt sich optimal in moderne und traditionelle Badgestaltung ein
- Aufnahme des Grundgedanken eines Kreises, der sich im perfekt integrierten emailierten Ablauf wiederfindet
- passendes Gegenstück am Waschplatz zur Badewanne CENTRO DUO
- großzügige Ablagefläche mit viel Platz für individuelle Accessoires
- designed by Anke Salomon



Abbildung ähnlich



*Drehknopfbohrungen für Ab- und Überlaufventil CLOU mit Kabelzug und Drehknopf wahlweise rechts oder links

Modell		3062
Äußere Länge	a_1	900 mm
Innere Länge	a_5	859 mm
Äußere Breite	b_1	500 mm
Innere Breite	b_5	330 mm
Randhöhe	c_4	120 mm
Abstand Spiegelfläche bis Unterkante Ablaufprägung	c_{12}	112 mm
Abstand Außenkante bis Mitte Ablaufloch	f_5	315 mm
Tiefe Hahnlochbank	l_1	150 mm
Abstand Hahnlöcher zu Rand	l_2	45 mm
Abstand äußere Hahnlöcher (bei 3er Hahnlochbohrung)	l_3	200 mm
Abstand Hahnloch zur Mitte Drehknopfbohrung	l_5	275 mm
Durchmesser Drehknopfbohrung	l_7	Ø 33 mm
Durchmesser Hahnlochmitte	l_9	Ø 35 mm
Durchmesser Hahnloch außen (nur bei 3 Hahnlöchern)	l_{10}	Ø 30 mm
Abstand OKFF bis Oberkante Spiegelfläche	m_1	820 - 850 mm
Abstand OKFF bis Unterkante Waschtisch	m_2	700 - 730 mm
Abstand OKFF bis Mitte Wasserzulauf	m_3	570 - 600 mm
Abstand OKFF bis Mitte Ablauföffnung Wandanschluss	m_4	520 - 580 mm
Abstand Unterkante bis Mitte Befestigungsloch	m_5	65 mm
Äußerer Abstand Befestigungslöcher	n_1	780 mm
Innerer Abstand Befestigungslöcher	n_2	280 mm
Abstand Warm-/Kaltwasserzulauf	n_3	80 - 150 mm
Nettogewicht		18 kg