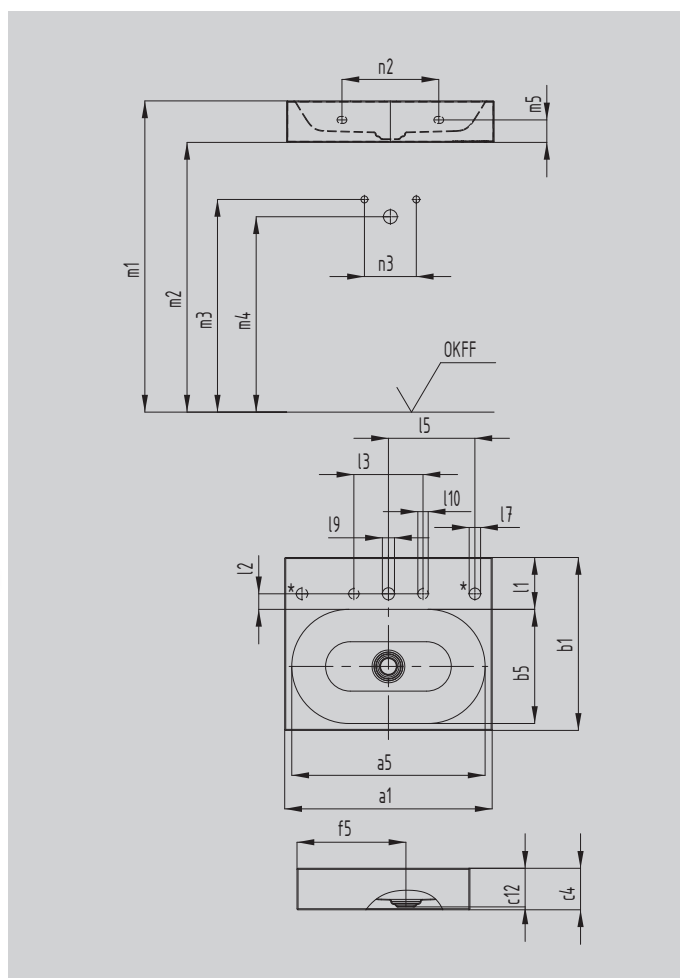


CENTRO WANDWASCHTISCH

- Vereinigung von Purismus und schlichter Eleganz
- luxuriöse Erscheinung – passt sich optimal in moderne und traditionelle Badgestaltung ein
- Aufnahme des Grundgedanken eines Kreises, der sich im perfekt integrierten emailierten Ablauf wiederfindet
- passendes Gegenstück am Waschplatz zur Badewanne CENTRO DUO
- großzügige Ablagefläche mit viel Platz für individuelle Accessoires
- designed by Anke Salomon



Abbildung ähnlich



*Drehknopfbohrungen für Ab- und Überlaufventil CLOU mit Kabelzug und Drehknopf wahlweise rechts oder links

| Modell | | 3061 |
|---|-----------------|--------------|
| Äußere Länge | a ₁ | 600 mm |
| Innere Länge | a ₅ | 559 mm |
| Äußere Breite | b ₁ | 500 mm |
| Innere Breite | b ₅ | 330 mm |
| Randhöhe | c ₄ | 120 mm |
| Abstand Spiegelfläche bis Unterkante Ablaufprägung | c ₁₂ | 112 mm |
| Abstand Außenkante bis Mitte Ablaufloch | f ₅ | 315 mm |
| Tiefe Hahnlochbank | l ₁ | 150 mm |
| Abstand Hahnlöcher zu Rand | l ₂ | 45 mm |
| Abstand äußere Hahnlöcher (bei 3er Hahnlochbohrung) | l ₃ | 200 mm |
| Abstand Hahnloch zur Mitte Drehknopfbohrung | l ₅ | 250 mm |
| Durchmesser Drehknopfbohrung | l ₇ | Ø 33 mm |
| Durchmesser Hahnlochmitte | l ₉ | Ø 35 mm |
| Durchmesser Hahnloch außen (nur bei 3 Hahnlöchern) | l ₁₀ | Ø 30 mm |
| Abstand OKFF bis Oberkante Spiegelfläche | m ₁ | 820 - 850 mm |
| Abstand OKFF bis Unterkante Waschtisch | m ₂ | 700 - 730 mm |
| Abstand OKFF bis Mitte Wasserzulauf | m ₃ | 570 - 600 mm |
| Abstand OKFF bis Mitte Ablauföffnung Wandanschluss | m ₄ | 520 - 580 mm |
| Abstand Unterkante bis Mitte Befestigungsloch | m ₅ | 65 mm |
| Innere Abstand Befestigungslöcher | n ₂ | 280 mm |
| Abstand Warm-/Kaltwasserzulauf | n ₃ | 80 - 150 mm |
| Nettogewicht | | 13 kg |