

CENTRO

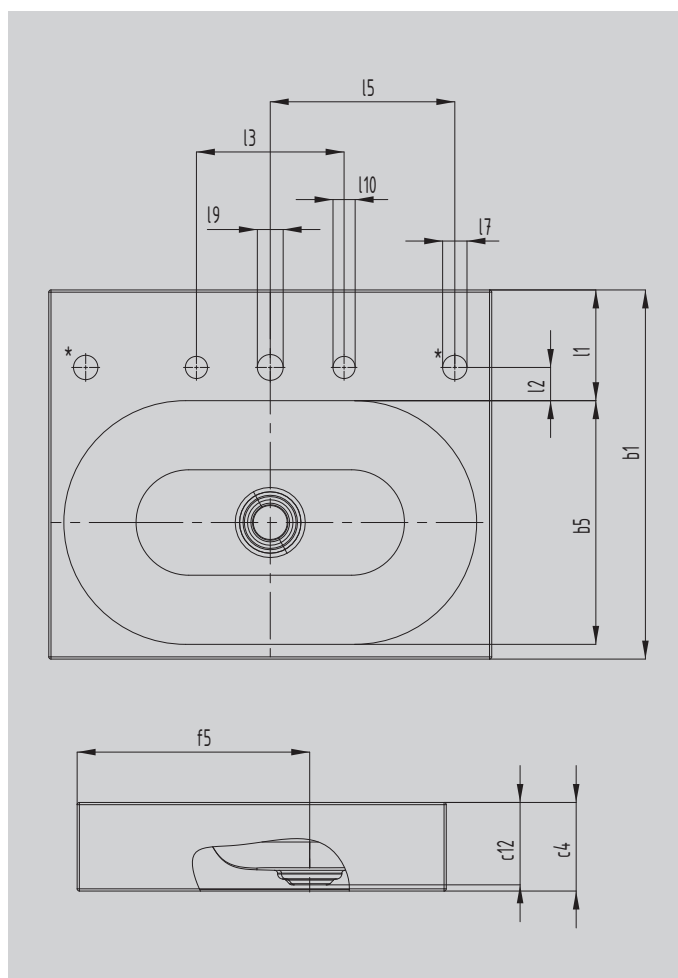
AUFSATZWASCHTISCH

(RANDHÖHE 120MM)

- Vereinigung von Purismus und schlichter Eleganz
- luxuriöse Erscheinung – passt sich optimal in moderne und traditionelle Badgestaltung ein
- Aufnahme des Grundgedanken eines Kreises, der sich im perfekt integrierten emailierten Ablauf wiederfindet
- passendes Gegenstück am Waschplatz zur Badewanne CENTRO DUO
- großzügige Ablagefläche mit viel Platz für individuelle Accessoires
- designed by Anke Salomon



Abbildung ähnlich



*Drehknopfbohrungen für Ab- und Überlaufventil CLOU mit Kabelzug und Drehknopf wahlweise rechts oder links

| Modell | | 3057 |
|---|----------|---------|
| Äußere Länge | a_1 | 600 mm |
| Innere Länge | a_5 | 559 mm |
| Äußere Breite | b_1 | 500 mm |
| Innere Breite | b_5 | 330 mm |
| Randhöhe | c_4 | 120 mm |
| Abstand Spiegelfläche bis Unterkante Ablaufprägung | c_{12} | 112 mm |
| Abstand Außenkante bis Mitte Ablaufloch | f_5 | 315 mm |
| Tiefe Hahnlochbank | l_1 | 150 mm |
| Abstand Hahnlöcher zu Rand | l_2 | 45 mm |
| Abstand äußere Hahnlöcher (bei 3er Hahnlochbohrung) | l_3 | 200 mm |
| Abstand Hahnloch zur Mitte Drehknopfbohrung | l_5 | 250 mm |
| Durchmesser Drehknopfbohrung | l_7 | Ø 33 mm |
| Durchmesser Hahnlochmitte | l_9 | Ø 35 mm |
| Durchmesser Hahnloch außen (nur bei 3 Hahnlöchern) | l_{10} | Ø 30 mm |
| Nettogewicht | | 13 kg |