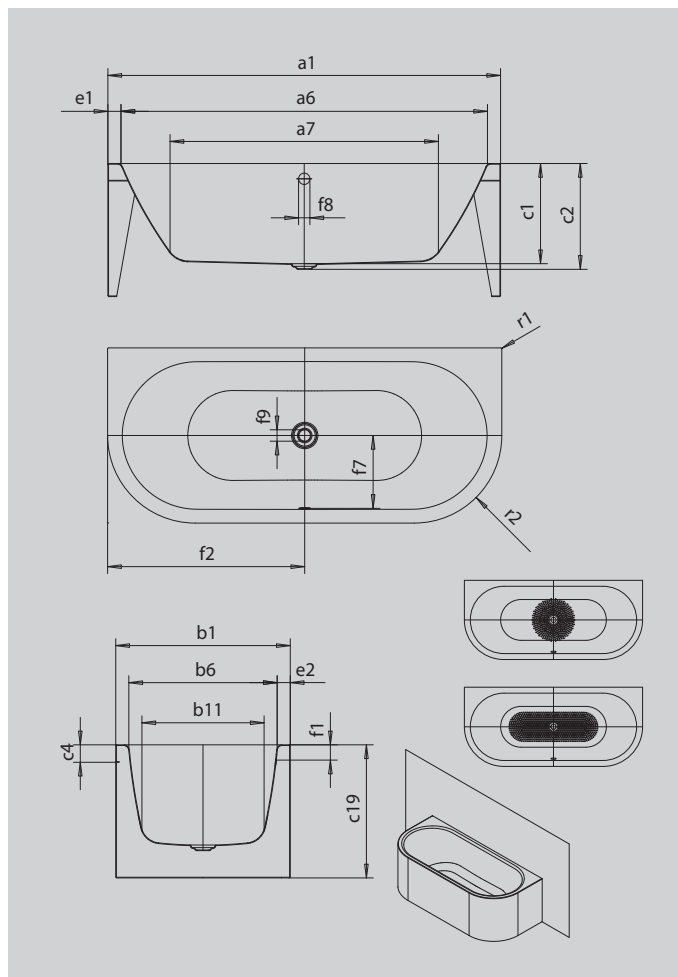


MEISTERSTÜCK CENTRO DUO 2 VORWANDINSTALLATION (3-SEITIG)

- Badewanne aus hochwertigem Stahl-Emaile mit emaillierter 3-seitiger Verkleidungslösung
- veredelt mit dem exklusiven Perl-Effekt
- puristische Einfachheit und schlichte Eleganz zeichnen diese Badewanne aus
- emaillierte, in das Badewannen-Design integrierte Ablaufabdeckung und Überlaufknopf (auch mit Füllfunktion verfügbar)
- aus KALDEWEI Stahl-Emaile



Abbildung ähnlich



| Modell | | 1131 |
|--|---------------------------------|--------------|
| Äußere Länge | a ₁ | 1700 mm |
| Innere Länge (oben) | a ₆ | 1580 mm |
| Innere Länge (unten) | a ₇ | 1130 mm |
| Äußere Breite | b ₁ | 750 mm |
| Innere Breite (oben) | b ₆ | 630 mm |
| Innere Breite (unten) | b ₁₁ | 510 mm |
| Tiefe Innen | c ₁ | 460 mm |
| Tiefe inklusive Ablaufloch | c ₂ | 485 mm |
| Randhöhe | c ₄ | 80 mm |
| Wannenhöhe | c ₁₉ | 610 mm |
| Randbreite Fußseite; Längsseite | e ₁ ; e ₂ | 60; 60 mm |
| Abstand Oberkante bis Mitte Überlaufloch | f ₁ | 70 mm |
| Abstand Wannrand bis Mitte Ablaufloch | f ₂ | 850 mm |
| Abstand Mitte Ab- bis Mitte Überlaufloch | f ₇ | 307 mm |
| Durchmesser Überlaufloch | f ₈ | Ø 52 mm |
| Durchmesser Ablaufloch | f ₉ | Ø 52 mm |
| Äußerer Radius | r ₁ | 5 mm |
| Äußerer Radius | r ₂ | 375 mm |
| Anschluss Füllgarnitur | | 3/4" |
| Anschlussdurchmesser Ablauf | | Ø 40/50 |
| Nutzhalt | | 156 l |
| Nettogewicht | | 103 kg |
| Antislip Durchmesser | | Ø 435 mm |
| Vollantislip | | 900 x 300 mm |