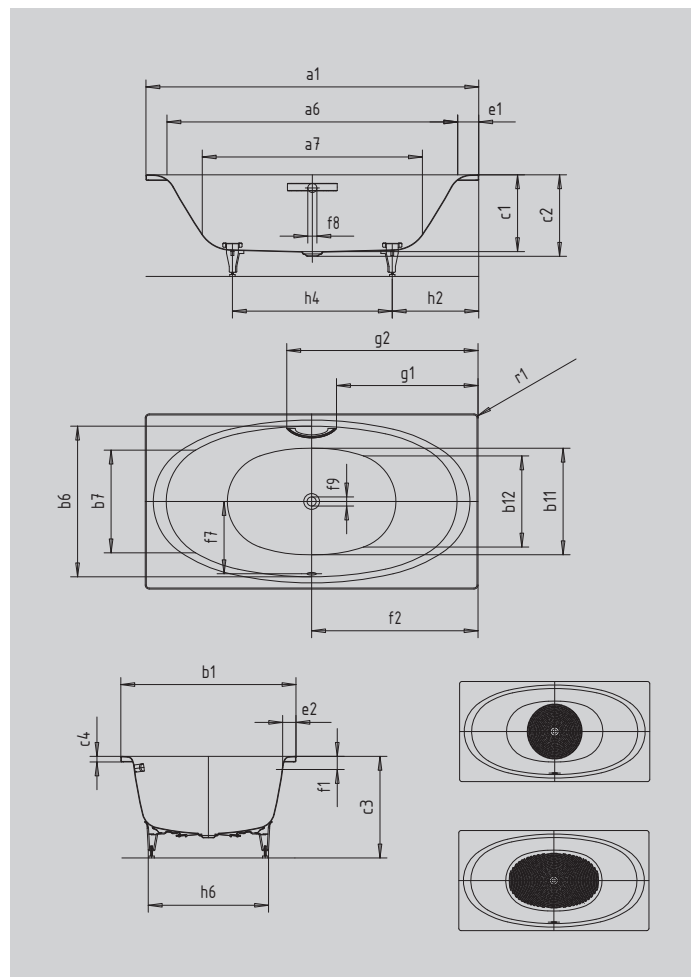


ELLIPSO DUO

- besonders angenehm und bequem durch weich geformten Schulterbereich
- klassische Viereckvariante
- emaillierte, in das Badewannen-Design integrierte Ablaufabdeckung und Überlaufknauf (auch mit Füllfunktion verfügbar)
- Baden zu zweit: zwei identische Rückenschrägen und Mittelablauf
- aus KALDEWEI Stahl-Emaille



Abbildung ähnlich



GRIFF DEZENTE OPULENZ



Modell		230
Äußere Länge	a_1	1900 mm
Innere Länge (oben)	a_6	1660 mm
Innere Länge (unten)	a_7	1260 mm
Äußere Breite	b_1	1000 mm
Innere Breite (oben)	$b_6; b_7$	860; 585 mm
Innere Breite (unten)	$b_{11}; b_{12}$	610; 520 mm
Tiefe Innen	c_1	440 mm
Tiefe inklusive Ablaufloch	c_2	465 mm
Höhe mit Füßen	c_3	565 - 595 mm
Randhöhe	c_4	32 mm
Randbreite Fußseite; Längsseite	$e_1; e_2$	120; 65 mm
Abstand Oberkante bis Mitte Überlaufloch	f_1	75 mm
Abstand Wannrand bis Mitte Ablaufloch	f_2	950 mm
Abstand Mitte Ab- bis Mitte Überlaufloch	f_7	421 mm
Durchmesser Überlaufloch	f_8	Ø 52 mm
Durchmesser Ablaufloch	f_9	Ø 52 mm
Abstand Wannrand (Fußseite) bis Anfang Griff	g_1	808 mm
Abstand Wannrand (Fußseite) bis Ende Griff	g_2	1092 mm
Abstand Fußseite Wannrand bis Mitte Fuß	h_2	585 mm
Abstand zwischen den Füßen	h_4	730 mm
Fußbreite max.	h_6	620 mm
Äußerer Radius	r_1	23 mm
Nutzhalt		214 l
Nettogewicht		59 kg
Antislip Durchmesser		Ø 587 mm
Vollantislip		900 x 546 mm