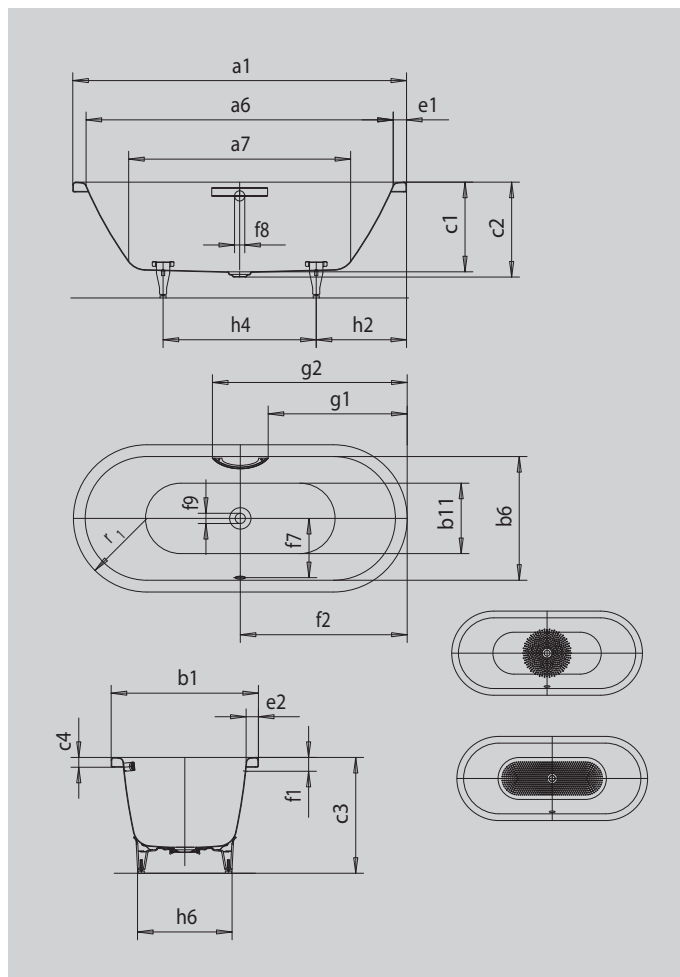


# CENTRO DUO OVAL

- puristische Einfachheit und schlichte Eleganz zeichnen diese Badewanne aus
- emaillierte, in das Badewannen-Design integrierte Ablaufabdeckung und Überlaufknopf (auch mit Füllfunktion verfügbar)
- Baden zu zweit: zwei identische Rückenschrägen und Mittelablauf
- aus KALDEWEI Stahl-Emaille



Abbildung ähnlich



GRIFF DEZENTE OPULENZ



Modell		127
Äußere Länge	a <sub>1</sub>	1700 mm
Innere Länge (oben)	a <sub>6</sub>	1580 mm
Innere Länge (unten)	a <sub>7</sub>	1130 mm
Äußere Breite	b <sub>1</sub>	750 mm
Innere Breite (oben)	b <sub>6</sub>	630 mm
Innere Breite (unten)	b <sub>11</sub>	510 mm
Tiefe Innen	c <sub>1</sub>	460 mm
Tiefe inklusive Ablaufloch	c <sub>2</sub>	485 mm
Höhe mit Füßen	c <sub>3</sub>	605 - 640 mm
Randhöhe	c <sub>4</sub>	50 mm
Randbreite Fußseite; Längsseite	e <sub>1</sub> ; e <sub>2</sub>	60; 60 mm
Abstand Oberkante bis Mitte Überlaufloch	f <sub>1</sub>	70 mm
Abstand Wannenrand bis Mitte Ablaufloch	f <sub>2</sub>	850 mm
Abstand Mitte Ab- bis Mitte Überlaufloch	f <sub>7</sub>	307 mm
Durchmesser Überlaufloch	f <sub>8</sub>	Ø 52 mm
Durchmesser Ablaufloch	f <sub>9</sub>	Ø 52 mm
Abstand Wannenrand (Fußseite) bis Anfang Griff	g <sub>1</sub>	708 mm
Abstand Wannenrand (Fußseite) bis Ende Griff	g <sub>2</sub>	992 mm
Abstand Fußseite Wannenrand bis Mitte Fuß	h <sub>2</sub>	560 mm
Abstand zwischen den Füßen	h <sub>4</sub>	580 mm
Fußbreite max.	h <sub>5</sub>	465 mm
Äußerer Radius	r <sub>1</sub>	375 mm
Nutzhalt		156 l
Nettogewicht		48 kg
Fußgestell		5030
Antislip Durchmesser		Ø 435 mm
Vollantislip		900 x 300 mm