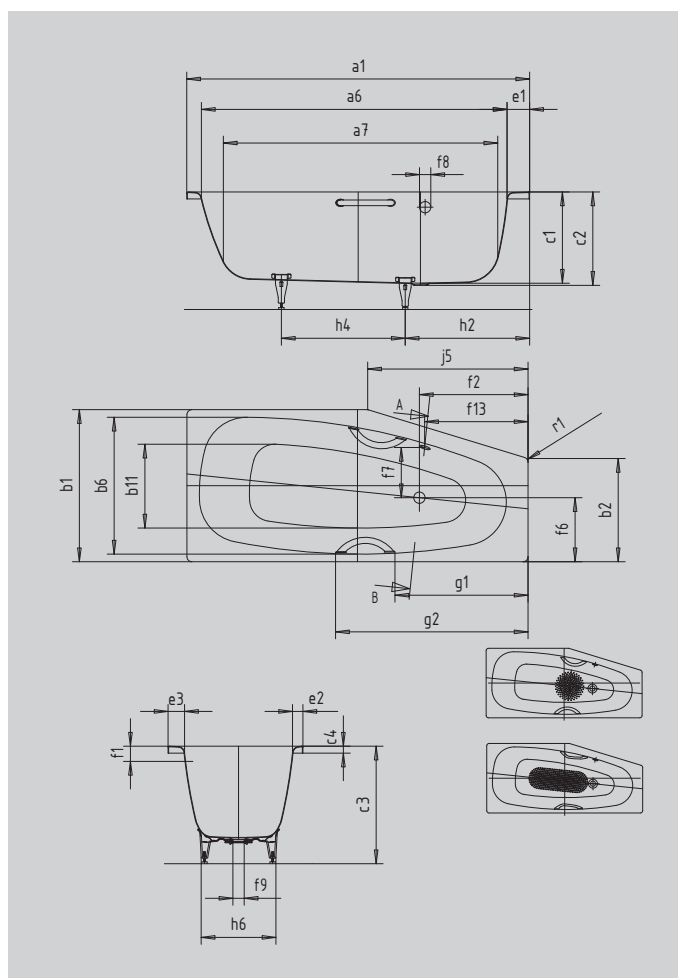


MINI LINKS MINI STAR LINKS

- einsitzige Wanne mit seitlich positioniertem Überlauf
- sparsamer Wasserverbrauch durch sich verjüngende Innenform
- besondere Form ist ideal für kleine Bäder
- auch mit Griffen erhältlich
- aus KALDEWEI Stahl-Emaile



Abbildung ähnlich



Modell		837
Äußere Länge	a_1	1570 mm
Innere Länge (oben)	a_6	1410 mm
Innere Länge (unten)	a_7	1250 mm
Äußere Breite	b_1	700 mm
Äußere Breite	b_2	475 mm
Innere Breite (oben)	b_6	600 mm
Innere Breite (unten)	b_{11}	360 mm
Tiefe Innen	c_1	420 mm
Tiefe inklusive Ablaufloch	c_2	430 mm
Höhe mit Füßen	c_3	550 - 570 mm
Randhöhe	c_4	32 mm
Randbreite Längsseite	e_3	70 mm
Randbreite Fußseite; Längsseite	$e_1; e_2$	100; 48 mm
Abstand Oberkante bis Mitte Überlaufloch	f_1	70 mm
Abstand Wannenrand bis Mitte Ablaufloch	f_2	500 mm
Ablaufloch außermittig	f_6	320 mm
Abstand Mitte Ab- bis Mitte Überlaufloch	f_7	246 mm
Durchmesser Überlaufloch	f_8	Ø 52 mm
Durchmesser Ablaufloch	f_9	Ø 52 mm
Abstand Wannenrand bis Mitte Überlaufloch	f_{13}	475 mm
Abstand Wannenrand (Fußseite) bis Anfang Griff	g_1	611 mm
Abstand Wannenrand (Fußseite) bis Ende Griff	g_2	886 mm
Abstand Fußseite Wannenrand bis Mitte Fuß	h_2	570 mm
Abstand zwischen den Füßen	h_4	440 mm
Fußbreite max.	h_5	430 mm
Länge der schmalen Seite	j_5	738 mm
Äußerer Radius	r_1	23 mm
Nutzhalt		110 l
Nettogewicht		45 kg
Antislip Durchmesser		Ø 288 mm
Vollantislip		600 x 220 mm