

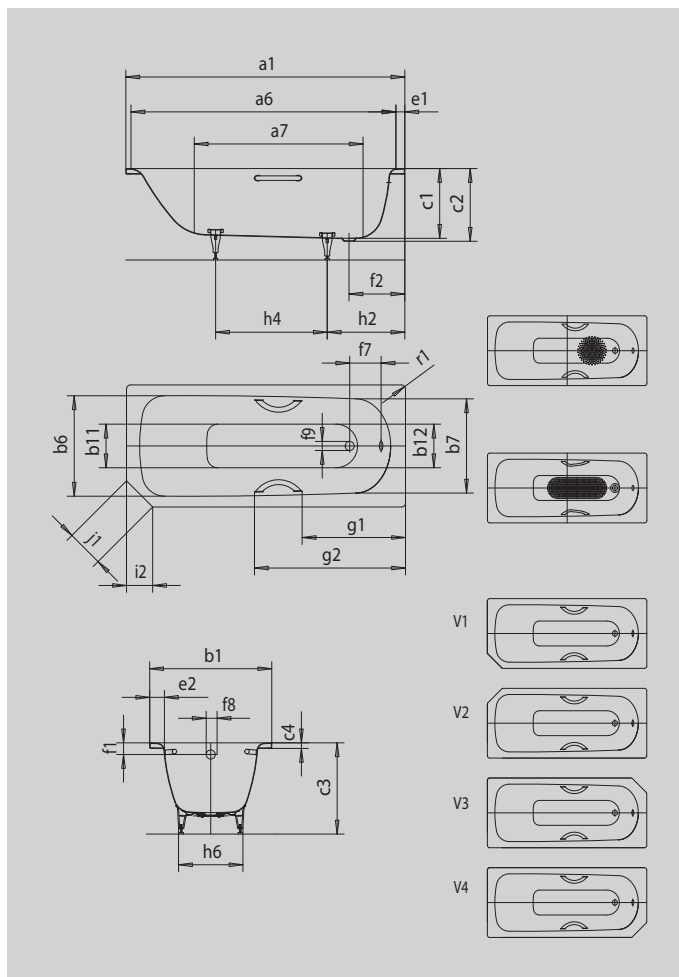
SANIFORM V1-V4

SANIFORM V1-V4 STAR

- einsitzige Wanne mit am Fußende positioniertem Ablauf
- klassische Viereckvariante
- auch mit Griffen erhältlich
- aus KALDEWEI Stahl-Emaile
- optimale Raumausnutzung durch fehlende Ecke



Abbildung ähnlich



Modell		362
Äußere Länge	a_1	1600 mm
Innere Länge (oben)	a_6	1430 mm
Innere Länge (unten)	a_7	1050 mm
Äußere Breite	b_1	700 mm
Innere Breite (oben)	$b_6; b_7$	550; 530 mm
Innere Breite (unten)	$b_{11}; b_{12}$	390; 350 mm
Tiefe Innen	c_1	400 mm
Tiefe inklusive Ablaufloch	c_2	410 mm
Höhe mit Füßen	c_3	545 - 560 mm
Randhöhe	c_4	32 mm
Randbreite Fußseite; Längsseite	$e_1; e_2$	70; 75 mm
Abstand Oberkante bis Mitte Überlaufloch	f_1	63 mm
Abstand Wannrand bis Mitte Ablaufloch	f_2	310 mm
Abstand Mitte Ab- bis Mitte Überlaufloch	f_7	212 mm
Durchmesser Überlaufloch	f_8	Ø 52 mm
Durchmesser Ablaufloch	f_9	Ø 52 mm
Abstand Fußseite Wannrand bis Mitte Fuß	h_2	453 mm
Abstand zwischen den Füßen	h_4	600 mm
Fußbreite max.	h_6	380 mm
Fase	i_2	150 mm
Länge der Seiten	j_1	212 mm
Äußerer Radius	r_1	8 mm
Nutzinhalt		93 l
Nettogewicht		46 kg
Antislip Durchmesser		Ø 288 mm
Vollantislip		600 x 220 mm