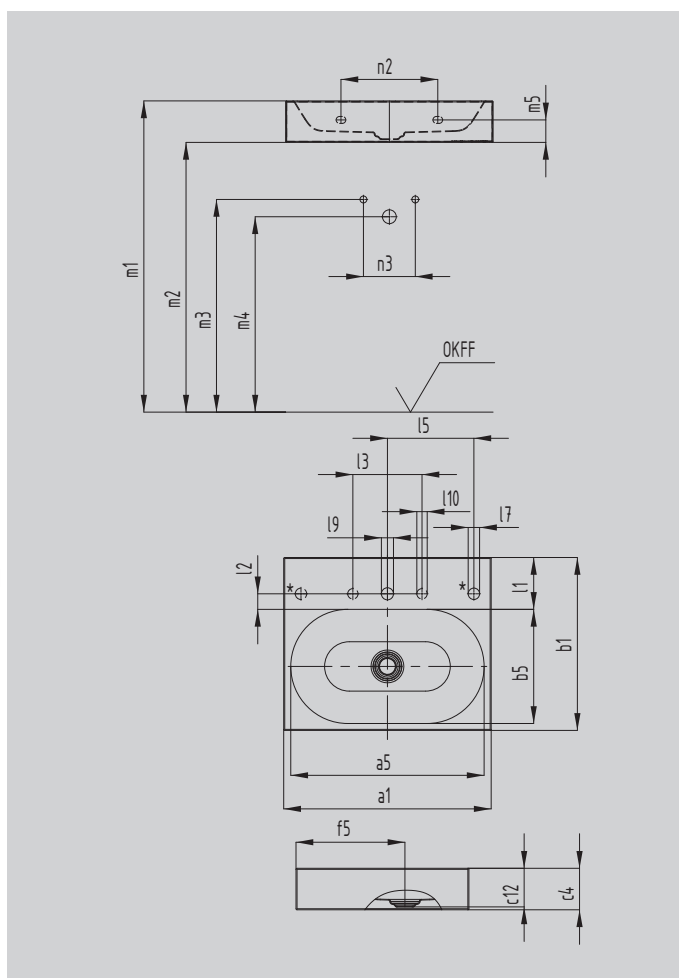


# CENTRO WANDWASCHTISCH

- Vereinigung von Purismus und schlichter Eleganz
- luxuriöse Erscheinung – passt sich optimal in moderne und traditionelle Badgestaltung ein
- Aufnahme des Grundgedankens eines Kreises, der sich im perfekt integrierten emaillierten Ablauf wiederfindet
- passendes Gegenstück am Waschplatz zur Badewanne CENTRO DUO
- großzügige Ablagefläche mit viel Platz für individuelle Accessoires
- designed by Anke Salomon



Abbildung ähnlich



\*Drehknopfbohrungen für Ab- und Überlaufventil CLOU mit Kabelzug und Drehknopfwahlweis rechts oder links

Modell		3062
Äußere Länge	$a_1$	900 mm
Innere Länge	$a_5$	859 mm
Äußere Breite	$b_1$	500 mm
Innere Breite	$b_5$	330 mm
Randhöhe	$c_4$	120 mm
Abstand Spiegelfläche bis Unterkante Ablaufprägung	$c_{12}$	112 mm
Abstand Außenkante bis Mitte Ablaufloch	$f_5$	315 mm
Tiefe Hahnlochbank	$l_1$	150 mm
Abstand Hahnlöcher zu Rand	$l_2$	45 mm
Abstand äußere Hahnlöcher (bei 3er Hahnlochbohrung)	$l_3$	200 mm
Abstand Hahnloch zur Mitte Drehknopfbohrung	$l_5$	275 mm
Durchmesser Drehknopfbohrung	$l_7$	Ø 33 mm
Durchmesser Hahnlochmitte	$l_9$	Ø 35 mm
Durchmesser Hahnloch außen (nur bei 3 Hahnlöchern)	$l_{10}$	Ø 30 mm
Abstand OKFF bis Oberkante Spiegelfläche	$m_1$	820 - 850 mm
Abstand OKFF bis Unterkante Waschtisch	$m_2$	700 - 730 mm
Abstand OKFF bis Mitte Wasserzulauf	$m_3$	570 - 600 mm
Abstand OKFF bis Mitte Ablauföffnung Wandanschluss	$m_4$	520 - 580 mm
Abstand Unterkante bis Mitte Befestigungsloch	$m_5$	65 mm
Äußerer Abstand Befestigungslöcher	$n_1$	780 mm
Innerer Abstand Befestigungslöcher	$n_2$	280 mm
Abstand Warm-/Kaltwasserzulauf	$n_3$	80 - 150 mm
Nettogewicht		18 kg