

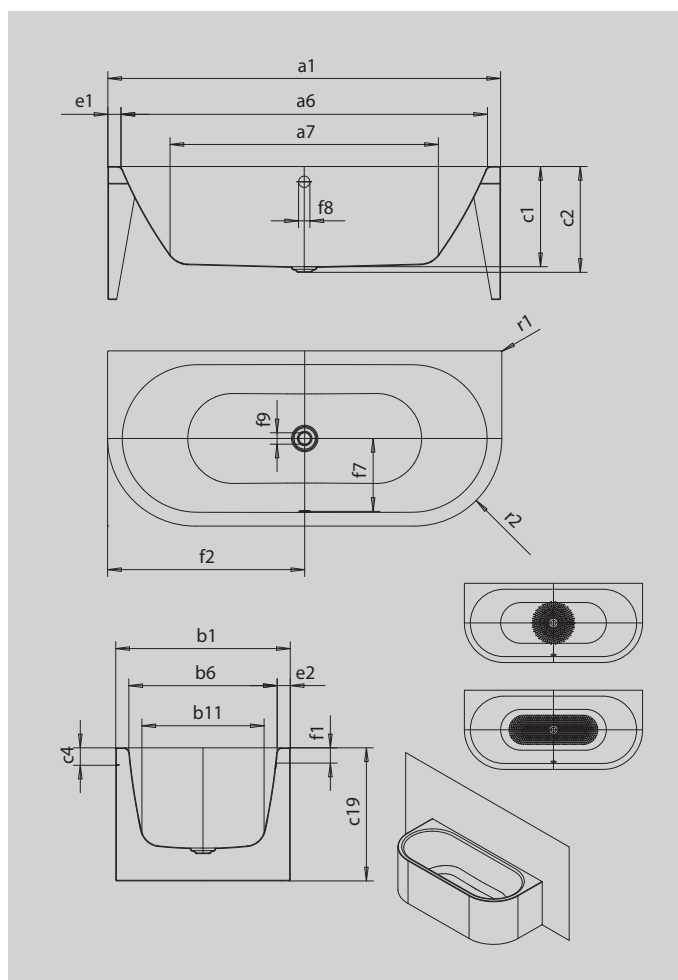
MEISTERSTÜCK CENTRO DUO 2

VORWANDINSTALLATION (3-SEITIG)

- Badewanne aus hochwertigem Stahl-Emaile mit emailierter 3-seitiger Verkleidungslösung
- veredelt mit dem exklusiven Perl-Effekt
- puristische Einfachheit und schlichte Eleganz zeichnen diese Badewanne aus
- emailierte, in das Badewannen-Design integrierte Ablaufabdeckung und Überlaufknäuf (auch mit Füllfunktion verfügbar)
- aus KALDEWEI Stahl-Emaile



Abbildung ähnlich



| Modell | | 1135 |
|--|------------|--------------|
| Äußere Länge | a_1 | 1800 mm |
| Innere Länge (oben) | a_6 | 1680 mm |
| Innere Länge (unten) | a_7 | 1230 mm |
| Äußere Breite | b_1 | 800 mm |
| Innere Breite (oben) | b_6 | 680 mm |
| Innere Breite (unten) | b_{11} | 560 mm |
| Tiefe Innen | c_1 | 460 mm |
| Tiefe inklusive Ablaufloch | c_2 | 485 mm |
| Randhöhe | c_4 | 80 mm |
| Wannenhöhe | c_{19} | 610 mm |
| Randbreite Fußseite; Längsseite | $e_1; e_2$ | 60; 60 mm |
| Abstand Oberkante bis Mitte Überlaufloch | f_1 | 70 mm |
| Abstand Wannrand bis Mitte Ablaufloch | f_2 | 900 mm |
| Abstand Mitte Ab- bis Mitte Überlaufloch | f_7 | 332 mm |
| Durchmesser Überlaufloch | f_8 | Ø 52 mm |
| Durchmesser Ablaufloch | f_9 | Ø 52 mm |
| Äußerer Radius | r_1 | 5 mm |
| Äußerer Radius | r_2 | 400 mm |
| Nutzinhalt | | 195 l |
| Anschlussdurchmesser Ablauf | | Ø 40/50 |
| Anschluss Füllgarnitur | | 1/2" |
| Nettogewicht | | 114 kg |
| Antislip Durchmesser | | Ø 435 mm |
| Vollantislip | | 900 x 300 mm |