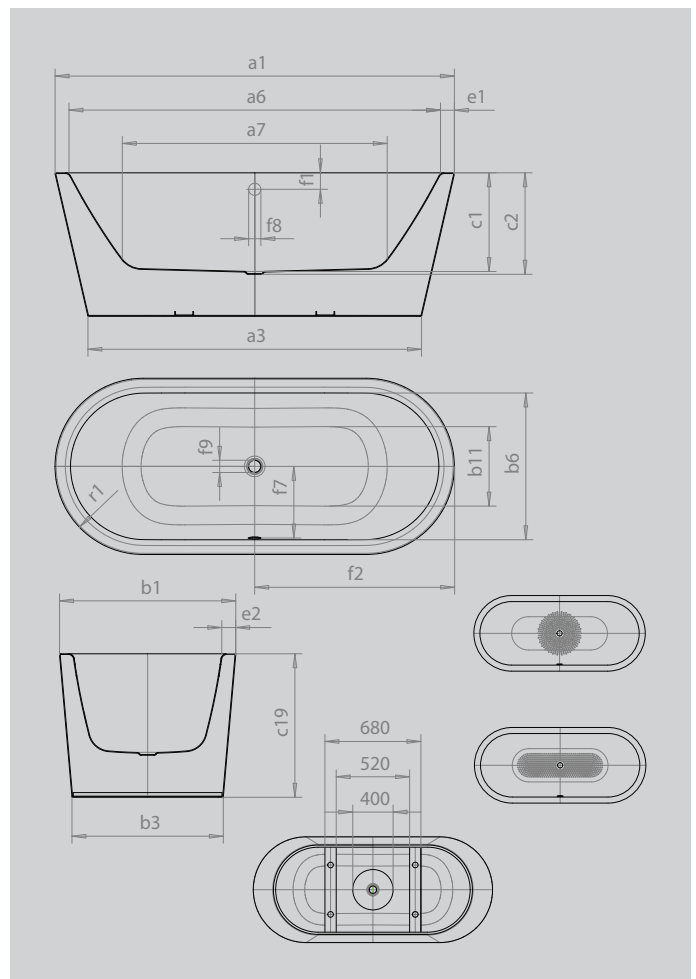


# MEISTERSTÜCK CLASSIC DUO OVAL

- freistehende Badewanne mit fugenlos umlaufender Verkleidung bildet eine monolithische Einheit aus KALDEWEI Stahl-Emaille
- archetypische Form einer frei platzierten Badewanne mit ovaler Kontur und konischen Außenlinien. Gemeinsam mit dem schmalen Wannenrand erhält die Badewanne eine harmonische Ästhetik
- zwei ergonomisch angenehme geformte Rückenschrägen und der mittig platzierte Ab-/Überlauf ermöglichen das bequeme Baden zu Zweit
- optional kann das Meisterstück mit Perl-Effekt, einer dauerhaften Leichtreinigungsoberfläche, ausgestattet werden sowie der passenden KALDEWEI Ab-/Überlaufgarnitur COMFORT LEVEL



Abbildung ähnlich



Modell		1111
Äußere Länge	a <sub>1</sub>	1800 mm
Äußere Länge (unten)	a <sub>3</sub>	1518 mm
Innere Länge (oben)	a <sub>6</sub>	1680 mm
Innere Länge (unten)	a <sub>7</sub>	1230 mm
Äußere Breite	b <sub>1</sub>	800 mm
Äußere Breite (unten)	b <sub>3</sub>	693 mm
Innere Breite (oben)	b <sub>6</sub>	680 mm
Innere Breite (unten)	b <sub>11</sub>	550 mm
Tiefe Innen	c <sub>1</sub>	420 mm
Tiefe inklusive Ablaufloch	c <sub>2</sub>	430 mm
Wannenhöhe	c <sub>19</sub>	610 mm
Randbreite Fußseite; Längsseite	e <sub>1</sub> ; e <sub>2</sub>	60; 60 mm
Abstand Oberkante bis Mitte Überlaufloch	f <sub>1</sub>	70 mm
Abstand Wannenrand bis Mitte Ablaufloch	f <sub>2</sub>	900 mm
Abstand Mitte Ab- bis Mitte Überlaufloch	f <sub>7</sub>	330 mm
Durchmesser Überlaufloch	f <sub>8</sub>	Ø 52 mm
Durchmesser Ablaufloch	f <sub>9</sub>	Ø 52 mm
Äußerer Radius	r <sub>1</sub>	400 mm
Anschluss Füllgarnitur		1/2"
Anschlussdurchmesser Ablauf		Ø 40/50
Nutzinhalt		158 l
Nettogewicht		139 kg
Antislip Durchmesser		Ø 435 mm
Vollantislip		900 x 300 mm