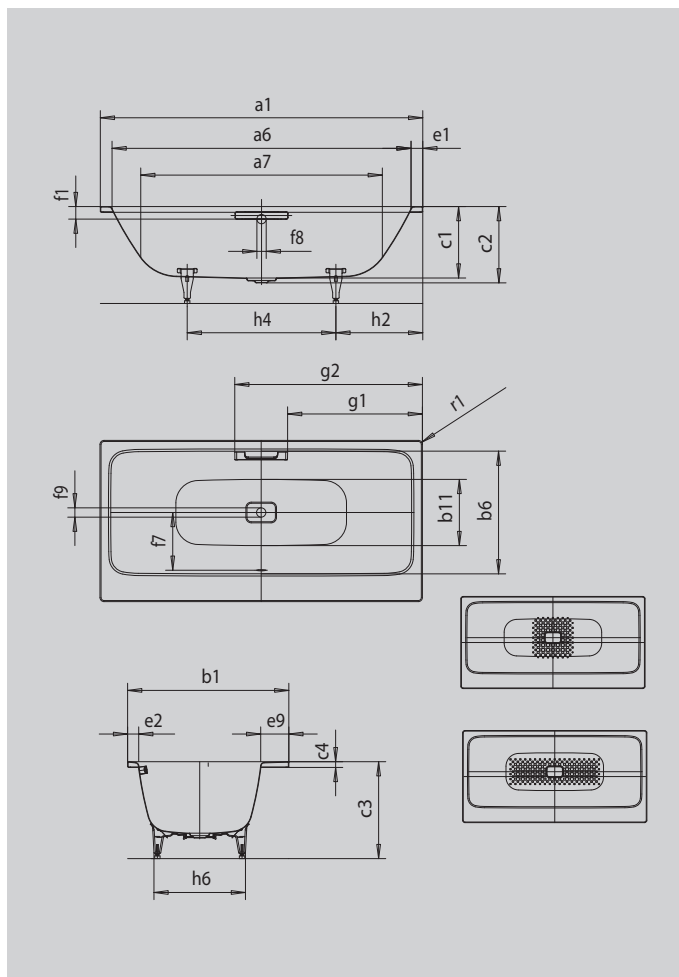


# ASYMMETRIC DUO

- spannender Kontrast zwischen der klaren Formgebung des Wannenrandes und der ergonomischen und fließenden Formensprache des Innenraums
- großzügig dimensionierte Ablagefläche, auch als Sitzfläche oder zur Positionierung von Wannenrandarmaturen nutzbar
- emaillierte, in das Badewannen-Design integrierte Ablaufabdeckung und Überlaufknopf (auch mit Füllfunktion verfügbar)
- Baden zu zweit: zwei identische Rückenschrägen und Mittelablauf
- aus KALDEWEI Stahl-Emaille



Abbildung ähnlich



Modell		744
Äußere Länge	a <sub>1</sub>	1900 mm
Innere Länge (oben)	a <sub>6</sub>	1770 mm
Innere Länge (unten)	a <sub>7</sub>	1484 mm
Äußere Breite	b <sub>1</sub>	1000 mm
Innere Breite (oben)	b <sub>6</sub>	751 mm
Innere Breite (unten)	b <sub>11</sub>	646 mm
Tiefe Innen	c <sub>1</sub>	400 mm
Tiefe inklusive Ablaufloch	c <sub>2</sub>	425 mm
Höhe mit Füßen	c <sub>3</sub>	540 - 560 mm
Randhöhe	c <sub>4</sub>	32 mm
Ablagefläche	e <sub>9</sub>	187 mm
Randbreite Fußseite; Längsseite	e <sub>1</sub> ; e <sub>2</sub>	65; 62 mm
Abstand Oberkante bis Mitte Überlaufloch	f <sub>1</sub>	70 mm
Abstand Wannenrand bis Mitte Ablaufloch	f <sub>2</sub>	950 mm
Abstand Mitte Ab- bis Mitte Überlaufloch	f <sub>7</sub>	370 mm
Durchmesser Überlaufloch	f <sub>8</sub>	Ø 52 mm
Durchmesser Ablaufloch	f <sub>9</sub>	Ø 52 mm
Abstand Wannenrand (Fußseite) bis Anfang Griff	g <sub>1</sub>	802 mm
Abstand Wannenrand (Fußseite) bis Ende Griff	g <sub>2</sub>	1098 mm
Abstand Fußseite Wannenrand bis Mitte Fuß	h <sub>2</sub>	585 mm
Abstand zwischen den Füßen	h <sub>4</sub>	730 mm
Fußbreite max.	h <sub>6</sub>	585 mm
Äußerer Radius	r <sub>1</sub>	23 mm
Nutzhalt		208 l
Nettogewicht		64 kg
Antislip		396 x 396 mm
Vollantislip		924 x 348 mm