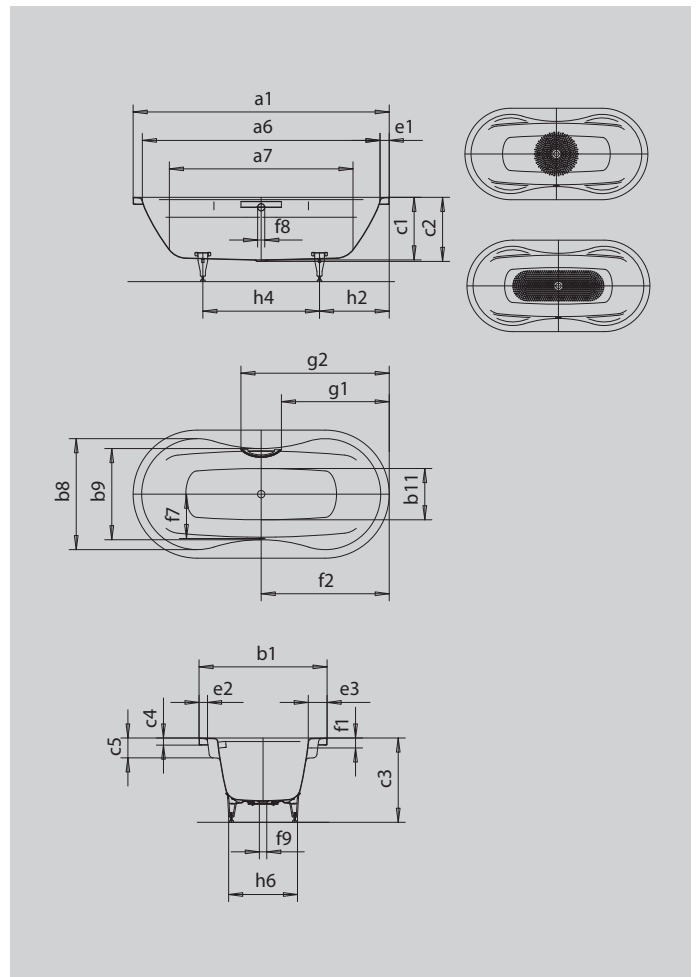


# MEGA DUO OVAL

- beidseitig breite Armlehnen bieten optimalen Badekomfort
- Baden zu zweit: zwei identische Rückenschrägen und Mittelablauf
- aus KALDEWEI Stahl-Emaile



Abbildung ähnlich



GRIFF DEZENTE OPULENZ



Modell		184
Äußere Länge	a <sub>1</sub>	1800 mm
Innere Länge (oben)	a <sub>6</sub>	1680 mm
Innere Länge (unten)	a <sub>7</sub>	1290 mm
Äußere Breite	b <sub>1</sub>	900 mm
Innere Breite (unten)	b <sub>11</sub>	360 mm
Innere Breite (oben) Badebereich (mit; ohne) Armlehne	b <sub>8</sub> ; b <sub>9</sub>	780; 640 mm
Tiefe Innen	c <sub>1</sub>	440 mm
Tiefe inklusive Ablaufloch	c <sub>2</sub>	450 mm
Höhe mit Füßen	c <sub>3</sub>	565 - 600 mm
Randhöhe	c <sub>4</sub>	50 mm
Armlehntiefe	c <sub>5</sub>	140 mm
Randbreite Längsseite	e <sub>3</sub>	130 mm
Randbreite Fußseite; Längsseite	e <sub>1</sub> ; e <sub>2</sub>	60; 60 mm
Abstand Oberkante bis Mitte Überlaufloch	f <sub>1</sub>	70 mm
Abstand Wannrand bis Mitte Ablaufloch	f <sub>2</sub>	900 mm
Abstand Mitte Ab- bis Mitte Überlaufloch	f <sub>7</sub>	310 mm
Durchmesser Überlaufloch	f <sub>8</sub>	Ø 52 mm
Durchmesser Ablaufloch	f <sub>9</sub>	Ø 52 mm
Abstand Wannrand (Fußseite) bis Anfang Griff	g <sub>1</sub>	758 mm
Abstand Wannrand (Fußseite) bis Ende Griff	g <sub>2</sub>	1042 mm
Abstand Fußseite Wannrand bis Mitte Fuß	h <sub>2</sub>	490 mm
Abstand zwischen den Füßen	h <sub>4</sub>	820 mm
Fußbreite max.	h <sub>6</sub>	480 mm
Äußerer Radius	r <sub>1</sub>	450 mm
Nutzinhalt		186 l
Nettogewicht		55 kg
Antislip Durchmesser		Ø 435 mm
Vollantislip		900 x 300 mm