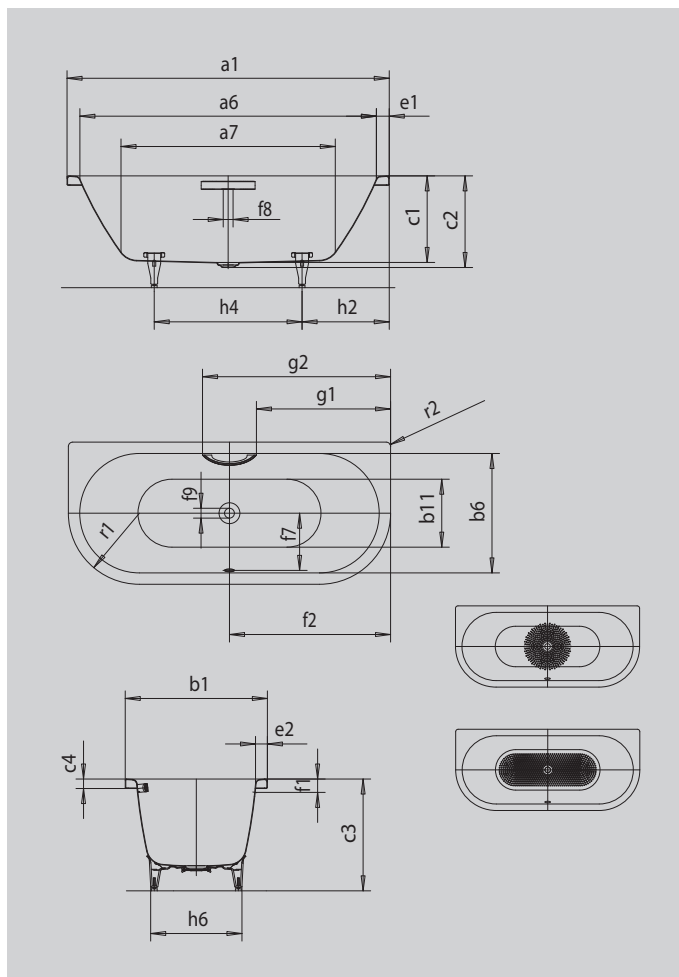


CENTRO DUO 2

- puristische Einfachheit und schlichte Eleganz zeichnen diese Badewanne aus
- emaillierte, in das Badewannen-Design integrierte Ablaufabdeckung und Überlaufknäuf (auch mit Füllfunktion verfügbar)
- Baden zu zweit: zwei identische Rückenschrägen und Mittelablauf
- aus KALDEWEI Stahl-Emaile



Abbildung ähnlich



Modell		135
Äußere Länge	a_1	1800 mm
Innere Länge (oben)	a_6	1680 mm
Innere Länge (unten)	a_7	1230 mm
Äußere Breite	b_1	800 mm
Innere Breite (oben)	b_6	680 mm
Innere Breite (unten)	b_{11}	560 mm
Tiefe Innen	c_1	460 mm
Tiefe inklusive Ablaufloch	c_2	485 mm
Höhe mit Füßen	c_3	595 - 630 mm
Randhöhe	c_4	50 mm
Randbreite Fußseite; Längsseite	$e_1; e_2$	60; 60 mm
Abstand Oberkante bis Mitte Überlaufloch	f_1	70 mm
Abstand Wannenrand bis Mitte Ablaufloch	f_2	900 mm
Abstand Mitte Ab- bis Mitte Überlaufloch	f_7	332 mm
Durchmesser Überlaufloch	f_8	Ø 52 mm
Durchmesser Ablaufloch	f_9	Ø 52 mm
Abstand Wannenrand (Fußseite) bis Anfang Griff	g_1	758 mm
Abstand Wannenrand (Fußseite) bis Ende Griff	g_2	1042 mm
Abstand Fußseite Wannenrand bis Mitte Fuß	h_2	600 mm
Abstand zwischen den Füßen	h_4	600 mm
Fußbreite max.	h_6	540 mm
Äußerer Radius	r_1	23 mm
Äußerer Radius	r_2	400 mm
Nutzinhalt		195 l
Nettogewicht		52 kg
Fußgestell		5032
Antislip Durchmesser		Ø 435 mm
Vollantislip		900 x 300 mm