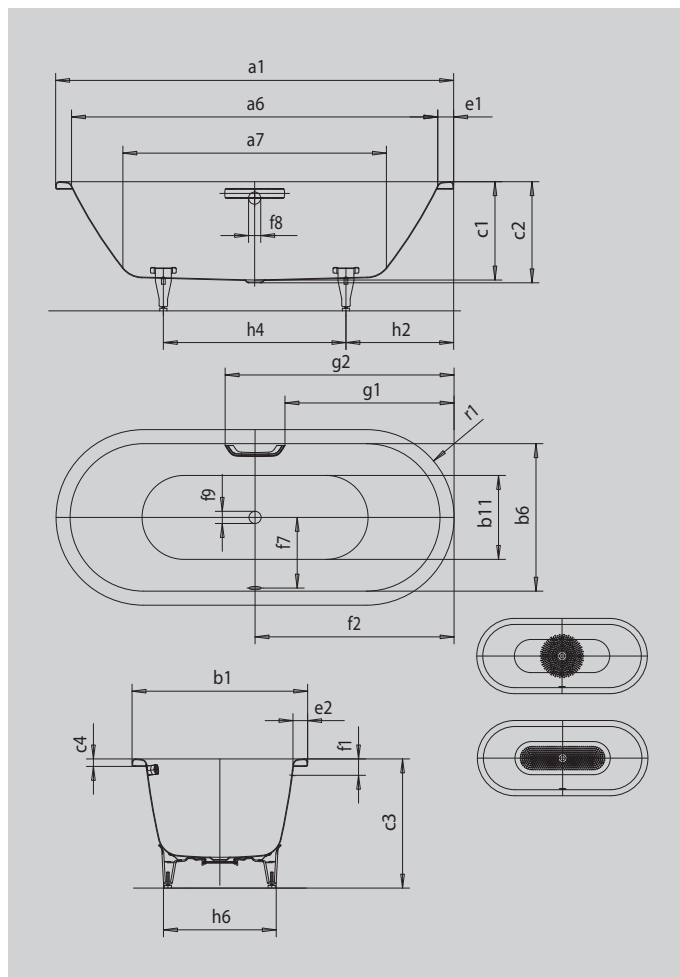


CLASSIC DUO OVAL

- puristische Einfachheit und schlichte Eleganz zeichnen diese Badewanne aus
- Baden zu zweit: zwei identische Rückenschrägen und Mittelablauf
- aus KALDEWEI Stahl-Emaile



Abbildung ähnlich



| | | |
|--|---------------------------------|--------------|
| Modell | | 116 |
| Äußere Länge | a ₁ | 1700 mm |
| Innere Länge (oben) | a ₆ | 1580 mm |
| Innere Länge (unten) | a ₇ | 1130 mm |
| Äußere Breite | b ₁ | 700 mm |
| Innere Breite (oben) | b ₆ | 580 mm |
| Innere Breite (unten) | b ₁₁ | 450 mm |
| Tiefe Innen | c ₁ | 420 mm |
| Tiefe inklusive Ablaufloch | c ₂ | 430 mm |
| Höhe mit Füßen | c ₃ | 565 - 600 mm |
| Randhöhe | c ₄ | 32 mm |
| Randbreite Fußseite; Längsseite | e ₁ ; e ₂ | 60; 60 mm |
| Abstand Oberkante bis Mitte Überlaufloch | f ₁ | 70 mm |
| Abstand Wannenrand bis Mitte Ablaufloch | f ₂ | 850 mm |
| Abstand Mitte Ab- bis Mitte Überlaufloch | f ₇ | 280 mm |
| Durchmesser Überlaufloch | f ₈ | Ø 52 mm |
| Durchmesser Ablaufloch | f ₉ | Ø 52 mm |
| Abstand Wannenrand (Fußseite) bis Anfang Griff | g ₁ | 722 mm |
| Abstand Wannenrand (Fußseite) bis Ende Griff | g ₂ | 978 mm |
| Abstand Fußseite Wannenrand bis Mitte Fuß | h ₂ | 560 mm |
| Abstand zwischen den Füßen | h ₄ | 580 mm |
| Fußbreite max. | h ₆ | 420 mm |
| Äußerer Radius | r ₁ | 350 mm |
| Nutzinhalt | | 110 l |
| Nettogewicht | | 44 kg |
| Antislip Durchmesser | | Ø 288 mm |
| Vollantislip | | 900 x 300 mm |