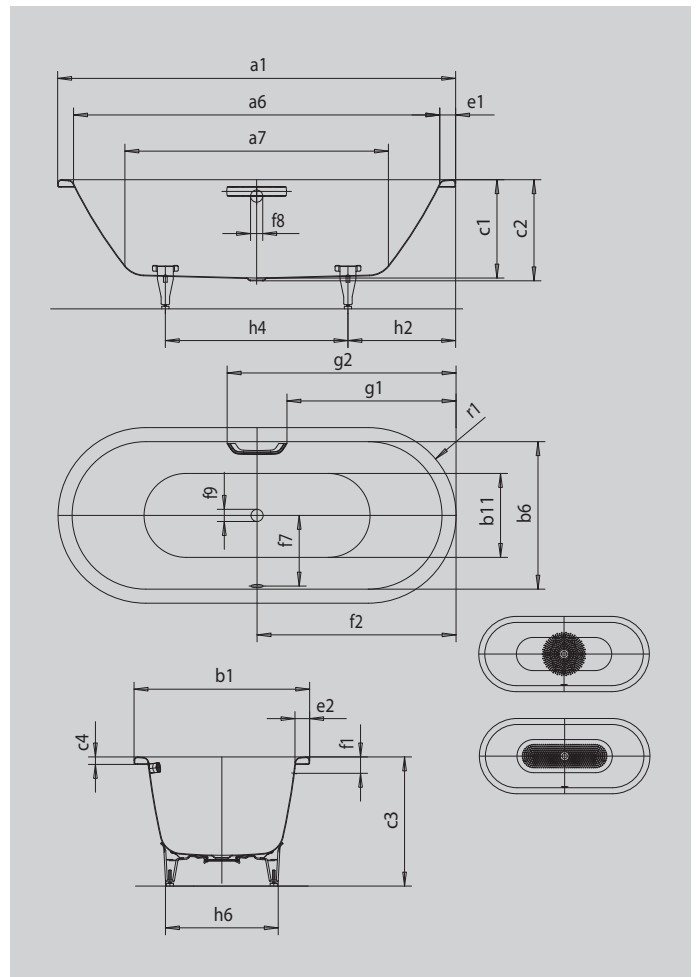


# CLASSIC DUO OVAL

- puristische Einfachheit und schlichte Eleganz zeichnen diese Badewanne aus
- Baden zu zweit: zwei identische Rückenschrägen und Mittelablauf
- aus KALDEWEI Stahl-Emaile



Abbildung ähnlich



|                                                |                                 |              |
|------------------------------------------------|---------------------------------|--------------|
| Modell                                         |                                 | 111          |
| Äußere Länge                                   | a <sub>1</sub>                  | 1800 mm      |
| Innere Länge (oben)                            | a <sub>6</sub>                  | 1680 mm      |
| Innere Länge (unten)                           | a <sub>7</sub>                  | 1230 mm      |
| Äußere Breite                                  | b <sub>1</sub>                  | 800 mm       |
| Innere Breite (oben)                           | b <sub>6</sub>                  | 680 mm       |
| Innere Breite (unten)                          | b <sub>11</sub>                 | 550 mm       |
| Tiefe Innen                                    | c <sub>1</sub>                  | 420 mm       |
| Tiefe inklusive Ablaufloch                     | c <sub>2</sub>                  | 430 mm       |
| Höhe mit Füßen                                 | c <sub>3</sub>                  | 555 - 590 mm |
| Randhöhe                                       | c <sub>4</sub>                  | 32 mm        |
| Randbreite Fußseite; Längsseite                | e <sub>1</sub> ; e <sub>2</sub> | 60; 60 mm    |
| Abstand Oberkante bis Mitte Überlaufloch       | f <sub>1</sub>                  | 70 mm        |
| Abstand Wannenrand bis Mitte Ablaufloch        | f <sub>2</sub>                  | 900 mm       |
| Abstand Mitte Ab- bis Mitte Überlaufloch       | f <sub>7</sub>                  | 330 mm       |
| Durchmesser Überlaufloch                       | f <sub>8</sub>                  | Ø 52 mm      |
| Durchmesser Ablaufloch                         | f <sub>9</sub>                  | Ø 52 mm      |
| Abstand Wannenrand (Fußseite) bis Anfang Griff | g <sub>1</sub>                  | 772 mm       |
| Abstand Wannenrand (Fußseite) bis Ende Griff   | g <sub>2</sub>                  | 1028 mm      |
| Abstand Fußseite Wannenrand bis Mitte Fuß      | h <sub>2</sub>                  | 600 mm       |
| Abstand zwischen den Füßen                     | h <sub>4</sub>                  | 600 mm       |
| Fußbreite max.                                 | h <sub>6</sub>                  | 540 mm       |
| Äußerer Radius                                 | r <sub>1</sub>                  | 400 mm       |
| Nutzinhalt                                     |                                 | 158 l        |
| Nettogewicht                                   |                                 | 50 kg        |
| Antislip Durchmesser                           |                                 | Ø 435 mm     |
| Vollantislip                                   |                                 | 900 x 300 mm |