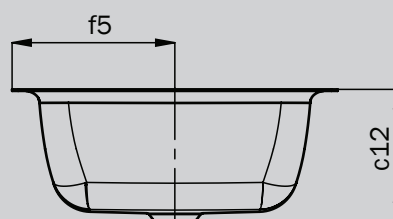
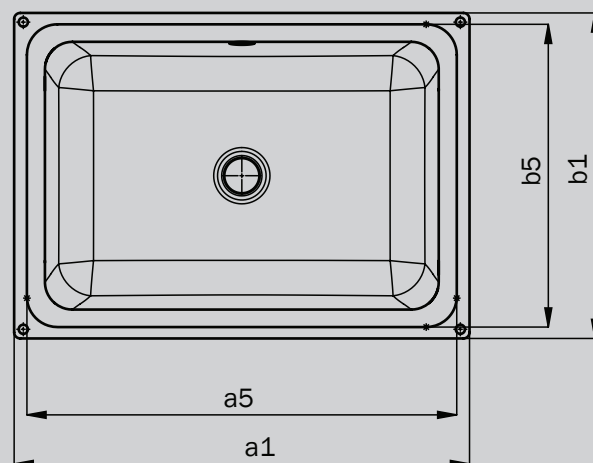


CAYONO UNTERBAU-WASCHTISCH

- Komfortable Geräumigkeit dank großzügiger Innentiefe
- Puristisches Design komplettiert durch weich geschwungene Oberflächen
- Großzügige Radien ermöglichen eine besonders einfache Reinigung
- Elegante Lösung - Überlaufschutz außerhalb des sichtbaren Bereichs
- aus KALDEWEI Stahl-Emaille



Abbildung ähnlich



Modell		3190
Äußere Länge	a_1	596 mm
Innere Länge	a_5	562 mm
Äußere Breite	b_1	426 mm
Innere Breite	b_5	396 mm
Abstand Spiegelfläche bis Unterkante Ablaufprägung	c_{12}	173 mm
Abstand Außenkante bis Mitte Ablaufloch	f_5	213 mm
Nettogewicht		8 kg