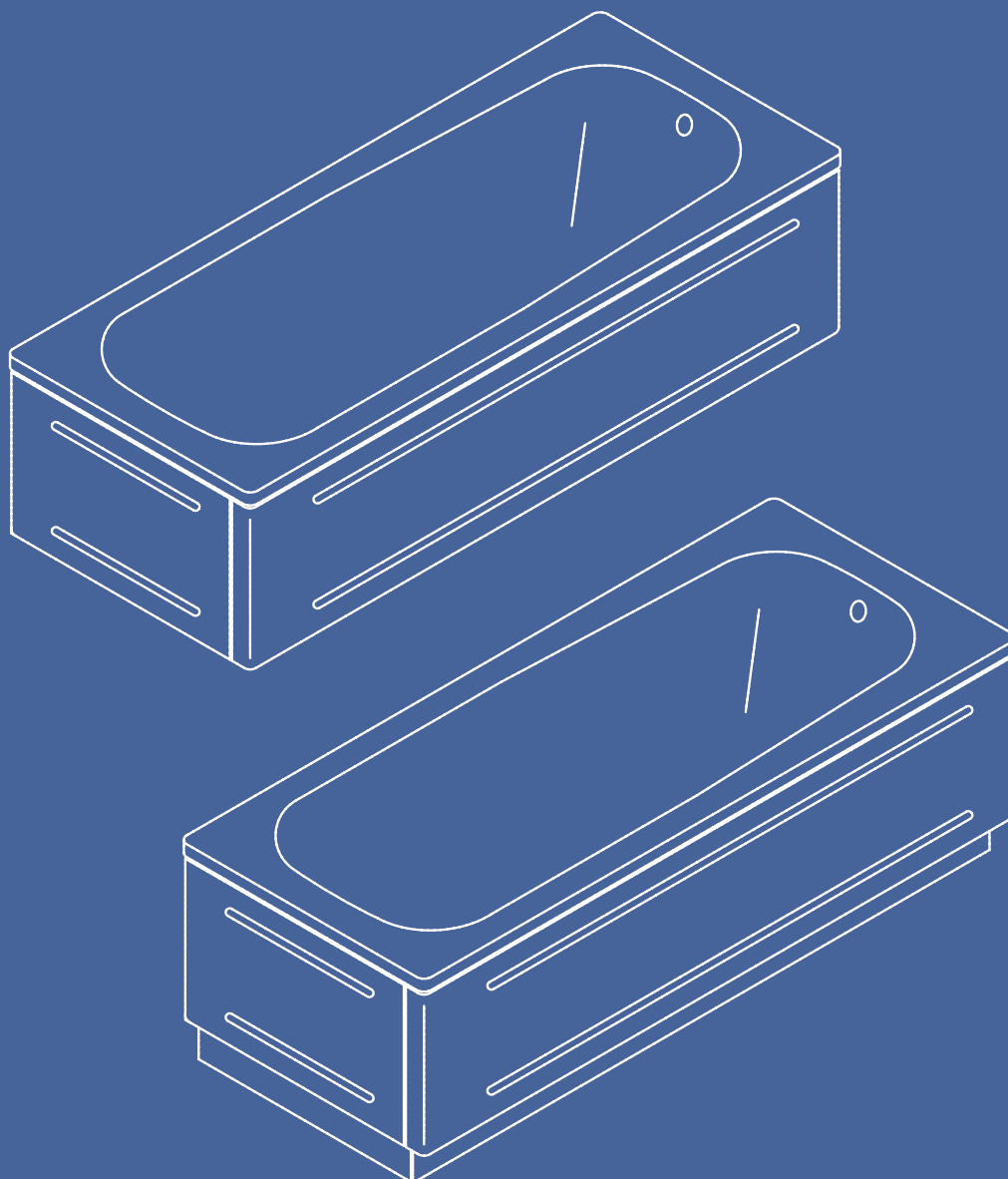


KALDEWEI

Europas Nr. 1 in Badewannen

EINBAUANLEITUNG BAKO

Installation instructions
Instructions d'installation
Monteringsinstruktion
Monteringsvejledning
Monteringsveiledning



INHALT

BENÖTIGTE WERKZEUGE	2
MÖGLICHE EINBAUSITUATION	2
LIEFERUMFANG	2
ROHRTRÄGER VORBEREITEN.....	3
ROHRTRÄGER ANBRINGEN	3
KUNSTSTOFFBESCHLÄGE ANBRINGEN.....	3
METALLASCHEN ANBRINGEN	4
STANDFÜSSE ANBRINGEN.....	4
ABSTANDHALTER (LÄNGSTEIL UNTEN) ANBRINGEN	5
ABSTANDHALTER (LÄNGSTEIL OBEN) VORBEREITEN	5
ABSTANDHALTER (LÄNGSTEIL OBEN) ANBRINGEN.....	5
ABSTANDHALTER (SEITENTEIL UNTEN) ANBRINGEN.....	5
WANNENANKER ANBRINGEN	6
POTENTIALAUSGLEICH.....	6
AB- UND ÜBERLAUFGARNITUR.....	6
VERKLEIDUNG (SEITENTEIL) VORBEREITEN.....	6
VERKLEIDUNG (SEITENTEIL) ANBRINGEN	7
VERKLEIDUNG (LÄNGSTEIL) VORBEREITEN	7
VERKLEIDUNG (LÄNGSTEIL) ANBRINGEN.....	8
UNTERTRITT ANBRINGEN.....	8
VERFUGEN.....	9
ERSATZTEILE	10

EINBAUANLEITUNG

In der Einbauanleitung werden die im Folgenden beschriebenen Piktogramme benutzt. Mit diesen Piktogrammen werden Anweisungen und Hinweise ausgezeichnet, die besondere Aufmerksamkeit erfordern.



Die Funktion der Badewannenverkleidung kann gestört werden.



Ihre Gesundheit oder die der Benutzer der Badewanne kann beeinträchtigt werden.

VERBINDLICHE EINBAUVORSCHRIFTEN



Die Badewannenverkleidung nur in der Lieferverpackung transportieren und dabei unsachgemäße Belastungen vermeiden.



Für Schäden als Folge unsachgemäßer Zwischenlagerung und unsachgemäßen Transportes, übernimmt Kaldewei keine Haftung.



Der Einbau darf nur durch einen autorisierten Sanitär-Fachbetrieb erfolgen.



Der Anschluss des Potentialausgleichs (Erdung) darf nur von einem autorisierten Elektro-Fachbetrieb durchgeführt werden.



Alle Arbeiten sind mit fachüblichen Werkzeugen durchzuführen.



Badewannenoberfläche, -verkleidung und Wand- bzw. Bodenfliesen sind beim Einbau vor Beschädigungen zu schützen.



Beim Einbau der Ab- und Überlaufgarnitur sind die Herstellerangaben zu beachten.



Verschmutzungen jeder Art und insbesondere Verschmutzungen, durch die Verstopfungen des Abflusses entstehen könnten, sind zu vermeiden.

D

GB

F

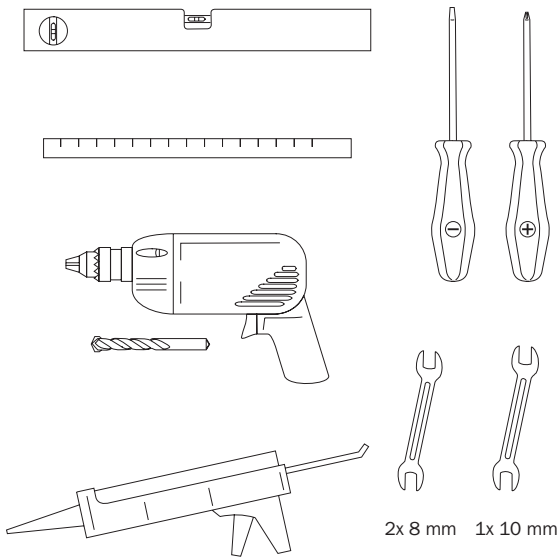
S

DK

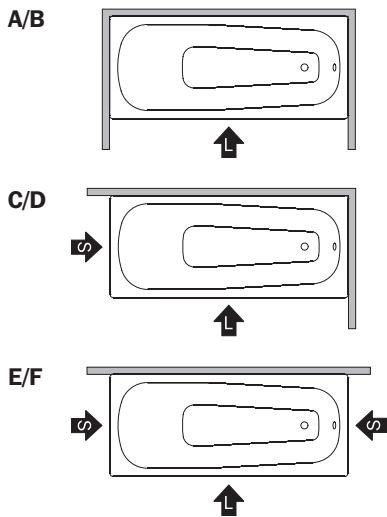
N

Einbauanleitung
Sanitär-Installateur

BENÖTIGTE WERKZEUGE



MÖGLICHE EINBAUSITUATION



- A** Nischeneinbau ohne Untertritt
- B** Nischeneinbau mit Untertritt
- C** Einseitiger Wandeinbau ohne Untertritt
- D** Einseitiger Wandeinbau mit Untertritt
- E** Zweiseitiger Eckeinbau ohne Untertritt
- F** Zweiseitiger Eckeinbau mit Untertritt

L = Längsteil
S = Seitenteil

Die Anzahl der benötigten Seitenteile hängt ab von der Einbausituation. Die im Folgenden beschriebenen Arbeitsschritte sind entsprechend durchzuführen.

LIEFERUMFANG

A - F					
S 3		1x	S 5		2x
S 3		1x	S 5		1x
S 4		4x	S 5		1x
S 3		4x	S 5		2x
S 3		2x	S 6		2x
S 4		2x	S 4		8x

A - F					
S 7		1x	S 7		2x
S 7		2x	S 5		2x

	A	B	C	D	E	F
S 8		1x		1x		1x
S 8		2x		2x		2x
S 8		2x		2x		
S 8		2x		2x		
S 8		2x		3x		4x
S 6			1x	1x	2x	2x
S 6			2x	2x	4x	4x
S 6			2x	2x	4x	4x
S 6			1x	1x	2x	2x
S 5			1x		2x	
S 5				1x		2x
S 8				1x		2x
S 8				1x		2x
S 8				1x		2x

S 1-S 8 = Verwendung auf Seite 1 bis 8 beschrieben

D

GB

F

S

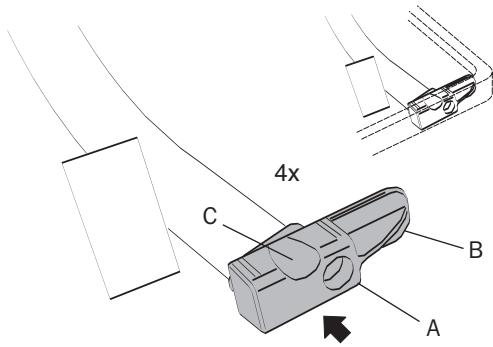
DK

N

Einbauanleitung

Sanitär-Installateur

ROHRTRÄGER VORBEREITEN

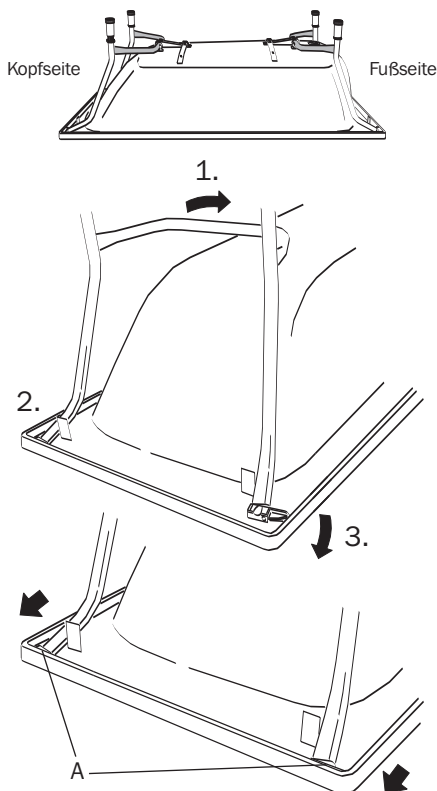


- Kunststoffteile (A) auf die Rohrenden stecken.



Im eingebauten Zustand der Rohrträger müssen die Schenkel (B) nach außen und die Aussparungen (C) zum Fußboden zeigen. Unterschiedliche Ausführungen (rechts/links) und richtige Anordnung am Rohrträger beachten.

ROHRTRÄGER ANBRINGEN



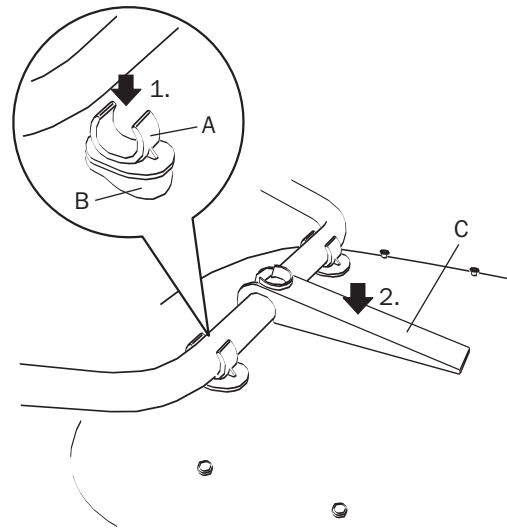
- Rohrträger schräg unterhalb der Wannenumkantung einsetzen und zum Badewannenrand eindrehen.



Die Kunststoffteile (A) müssen dicht am Innenrand anliegen.

- Arbeitsschritte an Kopf-/Fußseite wiederholen.

KUNSTSTOFFBESCHLÄGE ANBRINGEN



- Rohrträgerbefestigungen (A) an Trägerrohr möglichst weit außen befestigen und ausrichten.



Die Rohrträgerbefestigungen müssen so ausgerichtet sein, dass eine vollständige Auflage auf dem Wanneboden gewährleistet ist.

- Schutzfolien (B) an den Rohrträgerbefestigungen (A) abziehen und am Wanneboden aufkleben.



Der Untergrund, auf dem die Rohrträgerbefestigungen aufgeklebt werden, muss staubfrei, fettfrei und trocken sein.

- Kunststoffteil (C) mittig zwischen Rohrträgerbefestigungen (A) aufstecken.
- Arbeitsschritte an Kopf-/Fußseite wiederholen.

D

GB

F

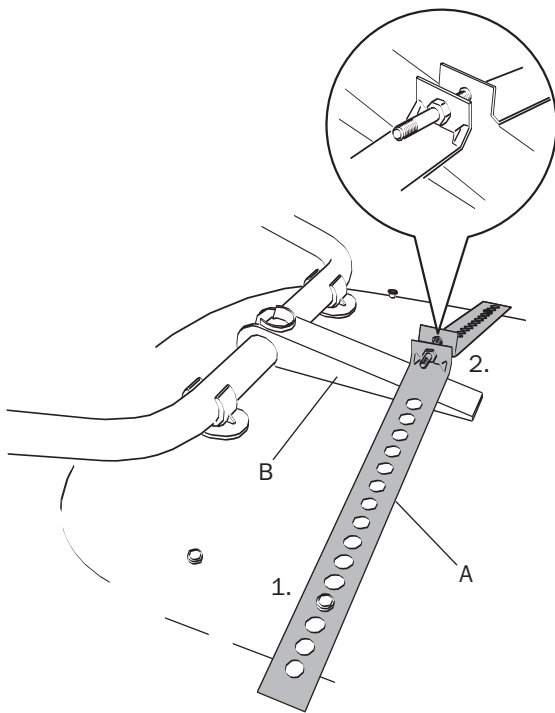
S

DK

N

Einbauanleitung
Sanitär-Installateur

METALLLASCHEN ANBRINGEN



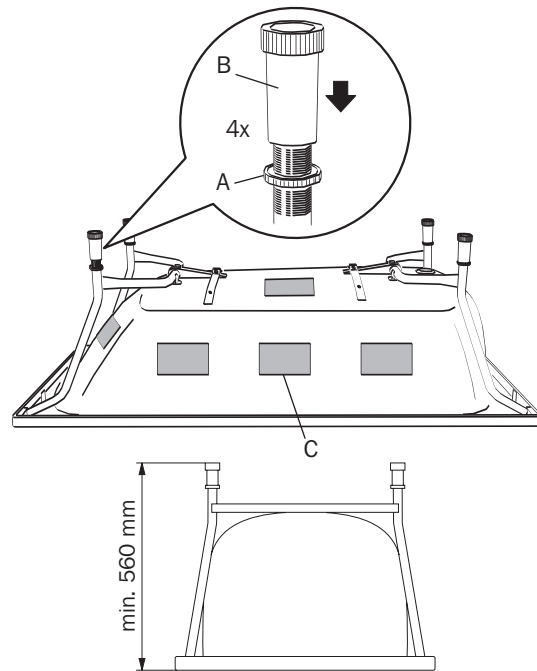
- Metalllaschen (A) an Badewannenboden einhängen.

! Die Metalllaschen (A) müssen so eingehängt werden, dass in der Mitte ein Abstand von ca. 1 cm vorhanden ist.

! Gegebenenfalls muss die Lasche für den Potentialausgleich zurechtgebogen werden, sodass sie für den Anschluss des Kabels erreichbar ist.

- Metalllaschen (A) mit Sechskantschraube und Mutter verbinden.
- Kunststoffteil (B) mit Metalllaschen (A) festspannen.
- Festen Sitz der Rohrträger prüfen.
- Arbeitsschritte an Kopf-/Fußseite wiederholen.

STANDFÜSSE ANBRINGEN



- Konterringe (A) und Standfüße (B) am Rohrträger aufdrehen.
- Mindestbadewannenhöhe von 560 mm voreinstellen.
- Antidrönmatten (C) wie in Abbildung dargestellt aufkleben.

! Der Untergrund, auf dem die Antidrönmatten aufgeklebt werden, muss staubfrei, fettfrei und trocken sein. Antidrönmatten fest und flach andrücken.

- Badewanne mit 2 Personen an vorgesehener Stelle aufstellen.
- Badewanne mittels Wasserwaage auf Mindestbadewannenhöhe von 560 mm exakt ausrichten.
- Standfüße (B) mit Konterringen (A) gegen erneutes Verstellen sichern.

D

GB

F

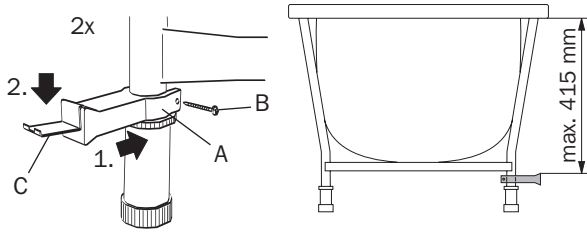
S

DK

N

Einbauanleitung
Sanitär-Installateur

ABSTANDHALTER (LÄNGSTEIL UNTEN) ANBRINGEN

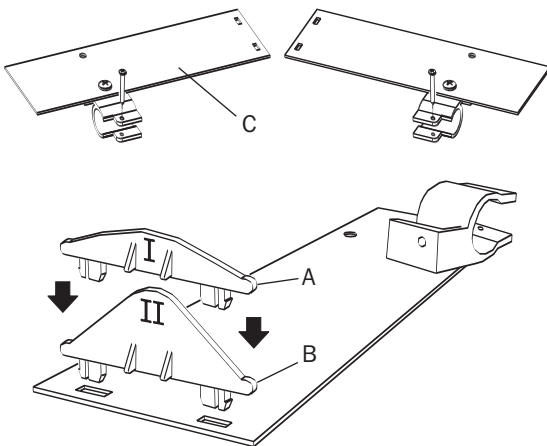


- Abstandhalter (A) am Rohrträger aufstecken.
- Abstandhalter (A) mit Schraube (B) befestigen.

! Die Abstandhalter (A) müssen fest am Rohrträger befestigt sein. An den Abstandhalter wird die Verkleidung befestigt.

- Metallfeder (C) in Abstandhalter (A) einstecken.
- Arbeitsschritte an Kopf-/Fußseite wiederholen.

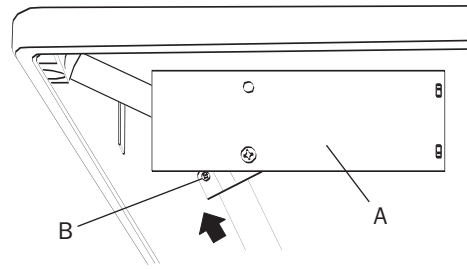
ABSTANDHALTER (LÄNGSTEIL OBEN) VORBEREITEN



- Kunststoffteil (A/B) in Abstandhalter (C) eindrücken.

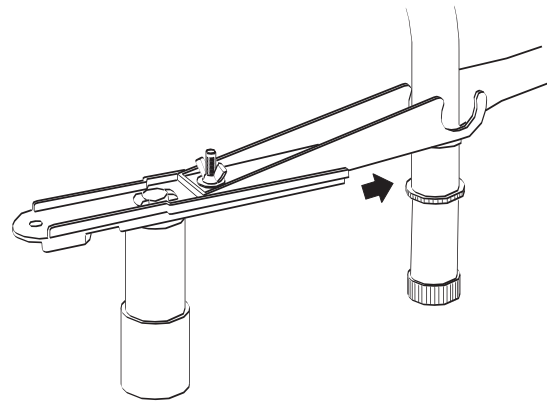
	Kopfseite	Fußseite
Badewannen 700 mm Breite	(A)	(A)
Badewannen 750 mm Breite	(B)	(A)

ABSTANDHALTER (LÄNGSTEIL OBEN) ANBRINGEN



- Schelle des Abstandhalter (A) am Rohrträger aufstecken.
- Abstandhalter (A) bis zum Anschlag hochschieben, ausrichten und mit Blechschraube (B) befestigen.
- Arbeitsschritte an Kopf-/Fußseite wiederholen.

ABSTANDHALTER (SEITENTEIL UNTEN) ANBRINGEN



- Abstandhalter (Seitenteil unten) am hinteren Rohr des Rohrträgers (Wandseite) aufstecken.

D

GB

F

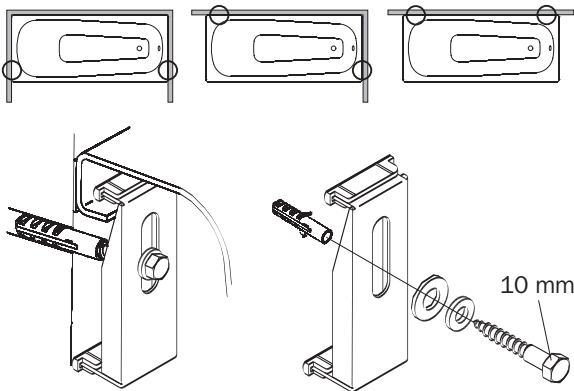
S

DK

N

Einbauanleitung
Sanitär-Installateur

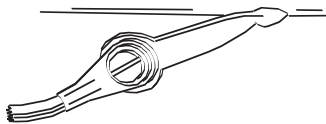
WANNENANKER ANBRINGEN



- Badewanne mit Wannenantern an dargestellten Positionen befestigen.

! Dübel sind nicht im Lieferumfang. Dem Baumaterial der Wand entsprechend sind geeignete Dübel zu stellen.

POTENTIALAUSGLEICH

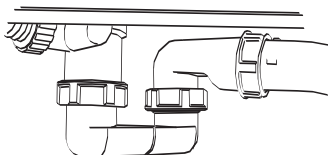


- Potentialausgleich der Badewanne an die örtliche Potentialausgleichsschiene anschließen.

! Der Anschluss des Potentialausgleiches ist in Deutschland nicht vorgeschrieben. Dieser muss unter Berücksichtigung der DIN VDE-Vorschriften (z. B. DIN VDE 011-701) und den jeweiligen landesspezifischen Vorschriften (z. B. ÖVE-EN oder ähnliche) durchgeführt werden.

! Der Anschluss des Potentialausgleichs (Erdung) darf nur von einem autorisierten Elektro-Fachbetrieb durchgeführt werden.

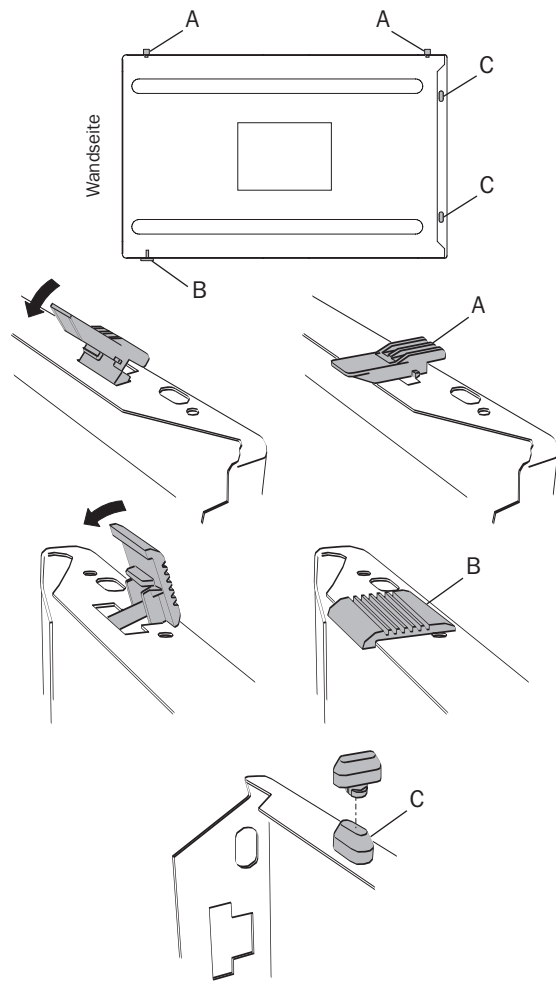
AB- UND ÜBERLAUFGARNITUR



- Ab- und Überlaufgarnitur der Badewanne an die örtliche Entsorgung anschließen.

! Beim Einbau der Ab- und Überlaufgarnitur sind die Herstellerangaben zu beachten.

VERKLEIDUNG (SEITENTEIL) VORBEREITEN



- Kunststoffteile (A, Oberseite) in die Öffnungen des Seitenteils einrasten.

! Das Kunststoffteil (A) muss fest einrasten um eine einwandfreie Befestigung der Verkleidung an der Badewanne zu gewährleisten.

- Arbeitsschritte an linker/rechter Seite wiederholen.
- Kunststoffteil (B, Unterseite) in die Öffnung Wandseite des Seitenteils einrasten.

! Beide Längsumkantungungen der Verkleidung sind dafür geeignet.

- Kunststoffteile (C, Verbindung Längsteil) in die Langlöcher des Seitenteils einsetzen und um 90° drehen.

D

GB

F

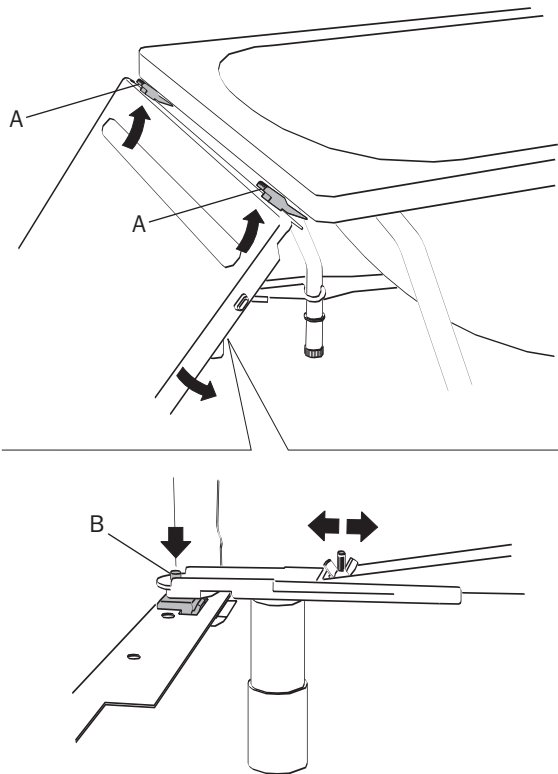
S

DK

N

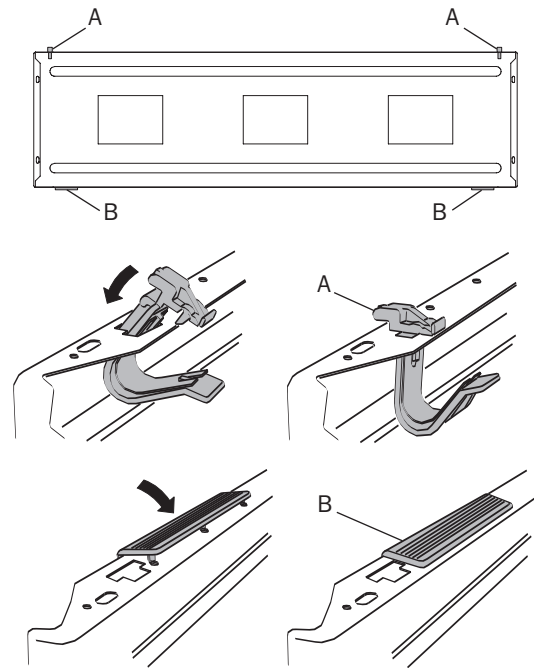
Einbauanleitung
Sanitär-Installateur

VERKLEIDUNG (SEITENTEIL) ANBRINGEN



- Verkleidung mit den Kunststoffteilen (A) in den Wannensrand einhängen und am Abstandhalter (unten) anlehnen.
- Stift am Kunststoffteil (B) in Abstandhalter einsetzen.
- Mittels Längenverstellung des Abstandhalters die Verkleidung senkrecht ausrichten.
- Flügelmutter fest anziehen.

VERKLEIDUNG (LÄNGSTEIL) VORBEREITEN



- Kunststoffteile (A, Oberseite) in die Öffnungen des Längsteils einrasten.



Die Kunststoffteile (A) müssen fest einrasten um eine einwandfreie Befestigung der Verkleidung an der Badewanne zu gewährleisten.



Beide Längsumkantung der Verkleidung sind dafür geeignet.

- Kunststoffteile (B, Unterseite) in die Bohrungen des Längsteils einrasten.

D

GB

F

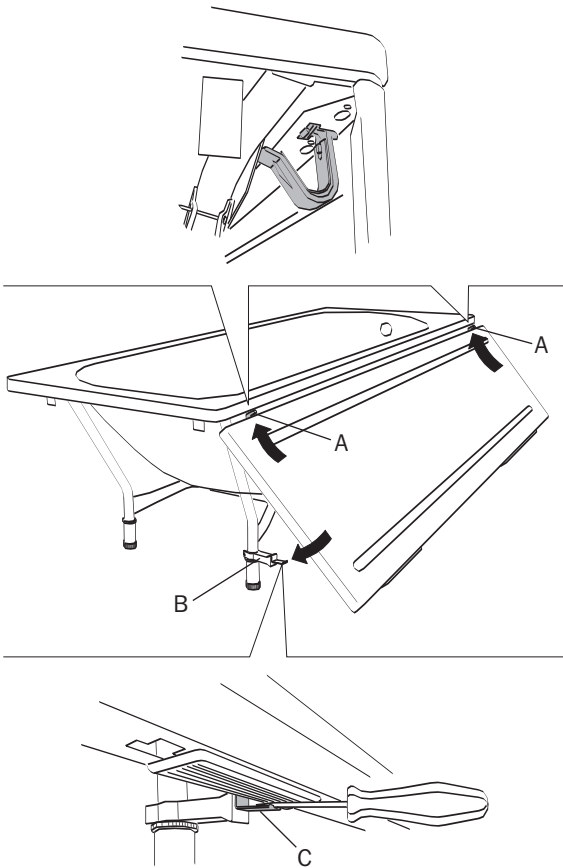
S

DK

N

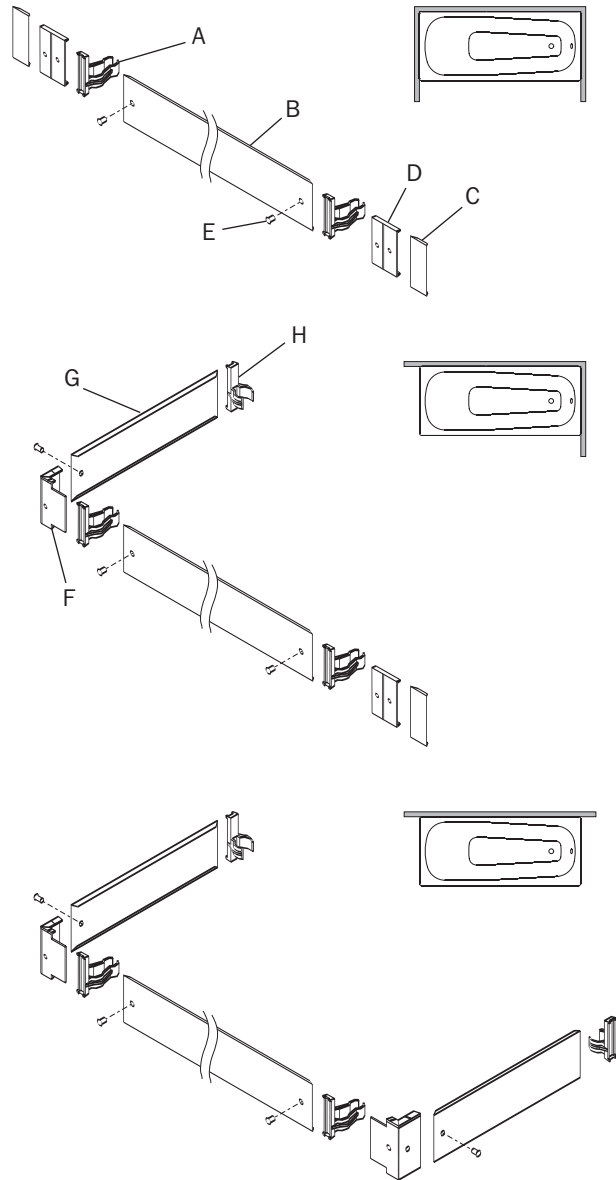
Einbauleitung
Sanitär-Installateur

VERKLEIDUNG (LÄNGSTEIL) ANBRINGEN



- Verkleidung mit den Kunststoffteilen (A) in den Wannrand einhängen und an den Abstandhaltern (B, unten) anlehnen.
- Bei leichtem Druck mittels eines Schraubendrehers auf die Metallfeder (C) am Abstandhaltern (B, unten) Verkleidung einrasten und senkrecht ausrichten.

UNTERTRITT ANBRINGEN



- Halter (A) in Längsteil (B) auf Position der Standfüße einschieben.

NISCHEINBAU/EINSEITIGER WANDEINBAU

- Untertrittverlängerung (C) mit Verbindungsteil (D) in Längsteil (B) einschieben.

EIN-/ZWEISEITIGER WANDEINBAU

- Eckteil (F) in Längsteil (B) einschieben.
- Seitenteil (G) auf Eckteil (F) aufschieben.
- Halter (H) in Seitenteil (G) auf Position des Abstandhalters einschieben.
- Blindstopfen (E) einsetzen.
- Untertritt mit Haltern (A/H) an den Standfüßen befestigen.

D

GB

F

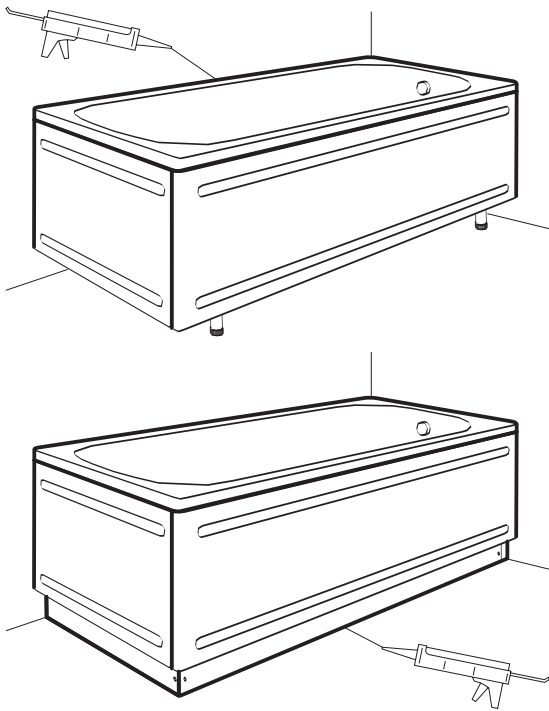
S

DK

N

Einbauanleitung
Sanitär-Installateur

VERFUGEN



- Nach Abschluss aller Arbeiten müssen sämtliche Fugenkanten mit entsprechendem Dichtmaterial elastisch versiegelt werden.



Bei der Verarbeitung von Montagewerkstoffen, wie Silikon, sind die Herstellerangaben zu berücksichtigen.

D

GB

F

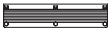








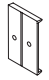







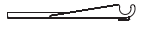




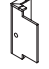



S




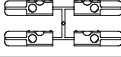





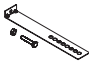
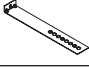
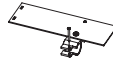
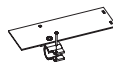
DK

N

Einbauleitung
Sanitär-Installateur

ERSATZTEILE

	2x	6894.0001.0000
	2x	
	2x	
	2x	6894.0002.0000
	2x	
	2x	
	2x	
	2x	6894.0003.0000
	2x	6894.0004.0000
	1x	6894.0023.0000
	2x	6894.0005.0000
	2x	
	1x	
	1x	
	1x	
	1x	6894.0006.0000
	1x	6894.0022.0000
	1x	6894.0007.0000
	2x	6894.0008.0000
	2x	
	1x	
	1x	
	1x	
	1x	
	1x	
	1x	6894.0009.0000

	1x	6894.0011.0000
	1x	6894.0012.0000
	1x	6894.0013.0000
	1x	6894.0014.0000
	2x	
	1x	
	1x	6894.0015.0000
	1x	6894.0016.0000
	2x	6894.0017.0000
	1x	6894.0018.0000
	1x	6894.0019.0000
	1x	6894.0020.0000
	1x	6894.0021.0000

D

GB

F

S

DK

N

Einbauanleitung
Sanitär-Installateur

KALDEWEI

Europas Nr. 1 in Badewannen

Franz Kaldewei GmbH & Co. KG
Beckumer Straße 33-35
59229 Ahlen
Germany
Tel. +49 2382 785 0
Fax +49 2382 785 200
Internet: www.kaldewei.com